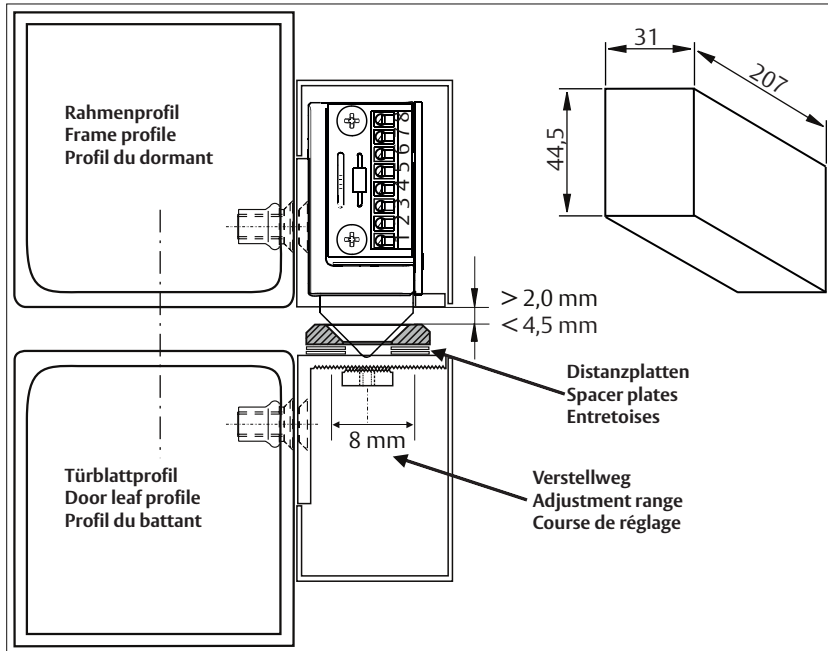


Aufschraubgehäuse A08/A09 für Pendeltüröffner 351M  
Rim type housing A08/A09 for swing door electric strike 351M  
Boîtier en applique A08/A09 pour gâche électrique pour porte  
va-et-vient 351M

**effeff**  
**ASSA ABLOY**

Montageanleitung / Mounting instruction / Guide d'installation  
D0131302, 01.2024

Experience a safer  
and more open world



Der elektrische Pendeltüröffner 351M wird mit dem Aufschraubgehäuse A08 oder A09 auf den Türrahmen aufgeschraubt, das zugehörige Schließgegenstück ebenfalls im Aufschraubgehäuse am Türblattprofil. Die Montage ist senkrecht und waagrecht möglich.

Das Aufbaugeschäuse A08 wird bei 351M.88 ... (mit Kegelkontakt) eingesetzt.

Das Aufbaugeschäuse A09 wird bei 351M.80 ... (ohne Kegelkontakt) eingesetzt.

The swing door electric strike 351M is screwed on the door frame with the rim type housing A08 or A09, the corresponding locking counterpart is also screwed on the door leaf profile in the rim type housing. Vertical and horizontal installation possible.

The surface mounted housing A08 is used for 351M.88 ... (with conical contact).

The surface mounted housing A09 is used for 351M.80 ... (without conical contact).

La gâche électrique pour porte va-et-vient 351M est vissée avec le boîtier en applique A08 ou A09 sur le dormant. La contrepartie correspondante est également vissée dans le boîtier en applique sur le profil du battant. Le montage est possible à la verticale et à l'horizontale.

Le boîtier en applique A08 est utilisé avec le modèle 351M.88... (avec contact de porte conique).

Le boîtier en applique A09 est utilisé pour le modèle 351M.80... (sans contact de porte conique).

## Hinweise

### ! Achtung!

#### **Sensorik funktioniert nicht bei falscher Ausrichtung von Türöffner zum Schließgegenstück:**

Achten Sie bei der Montage darauf, dass das Schließgegenstück richtig herum zum Türöffner ausgerichtet ist und die Sensoren übereinander liegen. Ansonsten funktioniert die Sensorik nicht (siehe Anleitung zum Türöffner).

### i Hinweis!

#### **Zwei Ausführungen von Aufbaueinheiten möglich:**

Es gibt zwei Ausführungen von Aufbaueinheiten. Das *Aufbaueinheit A08* unterscheidet sich vom *Aufbaueinheit A09* durch einen zusätzlichen Kegelkontakt. Alle anderen Maße sowie die Montage sind identisch. Stellen Sie sicher, dass Sie das für Ihren Anwendungsfall richtige Aufbaueinheit verwenden.

## Einstellung

Der Türschließer der Tür muss so eingestellt werden, dass die Tür auf der vorgesehenen Schließposition verriegelt wird.

## Befestigung

Zur Befestigung werden bauseits vier Schrauben mit einem Durchmesser von 6 mm benötigt. Ihre Ausführung richtet sich nach der Bauart bzw. dem Material der Tür und des Rahmens.

## Montage

An Türen treten große Hebelkräfte auf, so dass bei falscher Einbauposition der elektrische Pendeltüröffner, Türzarge und Türblatt beschädigt werden können. Der Türöffner muss soweit wie möglich vom Türband entfernt eingebaut werden. Es muss ausreichend Abstand zum senkrechten Rahmenschenkel vorhanden sein, damit die Tür frei bewegt werden kann.

## Notes

### ! Attention!

#### **Sensors will not work if the electric strike is incorrectly aligned with the locking counterpart:**

During installation, ensure that the lock counterpart is aligned correctly to the electric strike and that the sensors are positioned one above the other. Otherwise, the sensors will not work (see instructions for electric strike).

### i Note!

#### **Two possible versions of surface mounted housings:**

there are two versions for surface mounted housings. The *surface mounted housing A08* differs from the *surface mounted housing A09* by an additional conical contact. All other dimensions and installation are identical. Ensure that you use the correct surface mounted housing for your application.

## Adjustment

The door closer for the door must be adjusted so that the door is locked in the intended locking position.

## Mounting

Four screws with a diameter of 6 mm are required on site for mounting. The version depends on the type of construction or material of the door and frame.

## Installation

High leverage forces are applied on doors, meaning that the swing door electric strike, door frame and door leaf can be damaged if the installation position is incorrect. The electric strike must be installed as far away from the door hinge as possible. There must be enough distance to the vertical frame section to allow the door to move freely.

## Avis

### ! Attention !

#### **Les capteurs ne fonctionnent pas lorsque la gâche électrique et la contrepartie ne sont pas correctement alignées :**

lors du montage, veillez à ce que la contrepartie soit orientée dans le bon sens par rapport à la gâche électrique et à ce que les capteurs soient superposés. Dans le cas contraire, les capteurs ne fonctionneront pas (voir les instructions relatives à la gâche électrique).

### i Remarque !

#### **Deux versions de boîtiers en applique sont disponibles :**

il existe deux versions de boîtiers en applique. Le *boîtier en applique A08* se distingue du *boîtier en applique A09* par un contact de porte conique supplémentaire. Toutes les autres dimensions ainsi que le montage sont identiques. Assurez-vous d'utiliser le boîtier en applique adapté à votre application.

## Réglage

Le ferme-portes de la porte doit être réglé de sorte que la porte soit verrouillée en position de fermeture prévue.

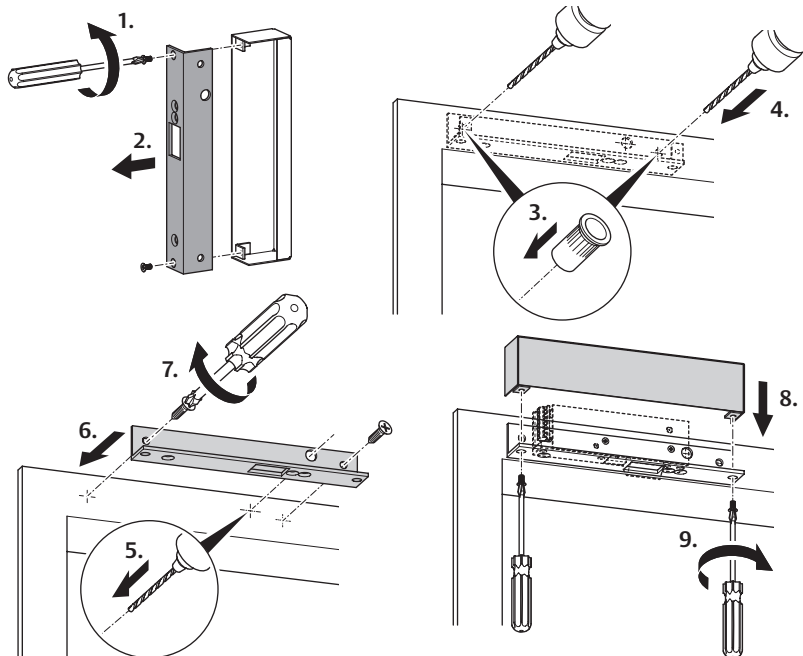
## Fixation

Quatre vis d'un diamètre de 6 mm sont nécessaires sur site pour procéder à la fixation. Le type de vis à utiliser dépend de la construction et du matériau de la porte et du dormant.

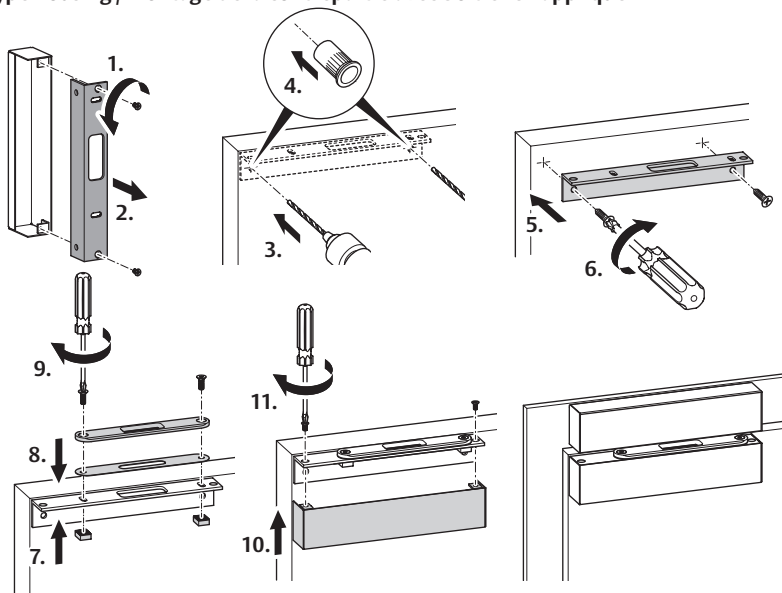
## Montage

D'importantes forces d'effet de levier sont exercées sur les portes, de sorte qu'en cas de position de montage incorrecte, la gâche électrique pour porte va-et-vient, le dormant et le battant de porte peuvent être endommagés. La gâche électrique doit être montée le plus loin possible des paumelles. Il doit y avoir un écart suffisant par rapport au montant vertical du dormant pour que la porte puisse bouger librement.

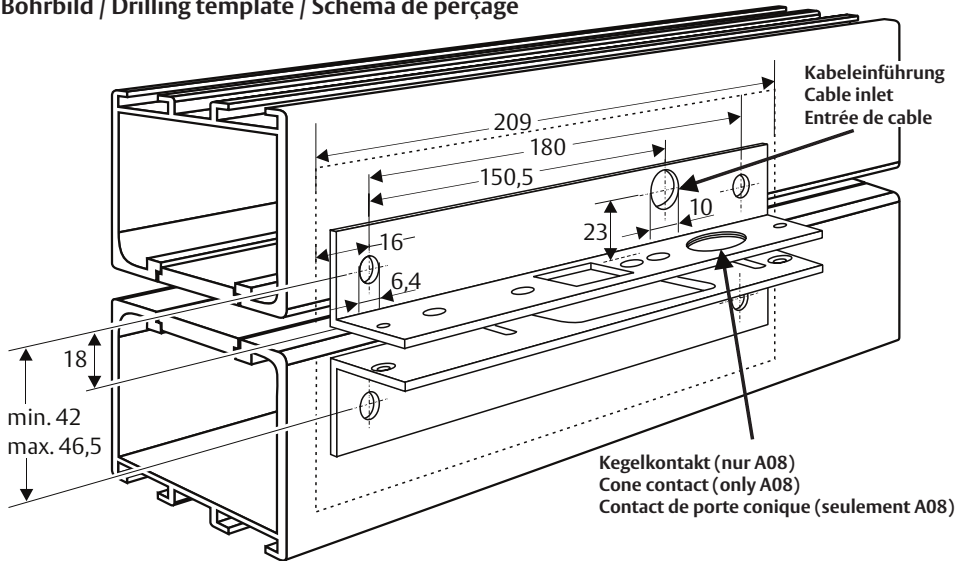
Montage Pendeltüröffner 351M mit Aufschraubgehäuse / Installation of swing door strike 351M with rim type housing / Montage de gâche électrique pour porte va-et-vient 351M avec boîtier en applique



Montage des Schließgegenstück mit Aufschraubgehäuse / Installation of the locking counterpart with rim type housing / Montage de la contrepartie avec boîtier en applique



## Bohrbild / Drilling template / Schéma de perçage



### Technische Daten und Eigenschaften des Türöffners

Die technischen Eigenschaften und Daten zum Türöffner sind in der dort beiliegenden Anleitung beschrieben.

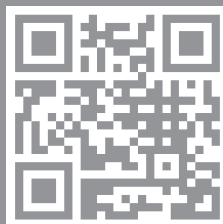
### Technical data and features of the electric strike

The technical features and data for the electric strike are specified in the enclosed instructions.

### Données et caractéristiques techniques de la gâche électrique

Les données et caractéristiques techniques relatives à la gâche électrique sont décrites dans les instructions qui y sont jointes.

ASSA ABLOY  
Sicherheitstechnik GmbH  
Bildstockstraße 20  
72458 Albstadt  
DEUTSCHLAND  
Tel. + 49 7431 123-0  
albstadt@assaabloy.com  
www.assaabloy.com/de



**ASSA ABLOY**  
Opening Solutions