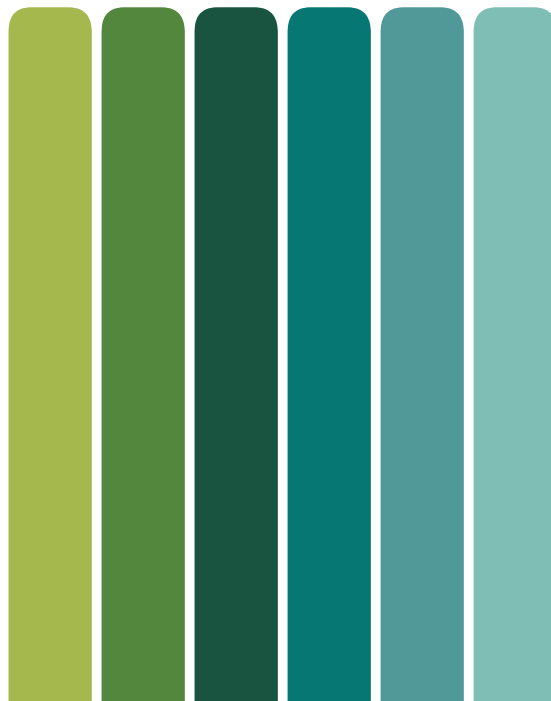




**HANDLEIDING
FLEXESS DUO HARDWARE**



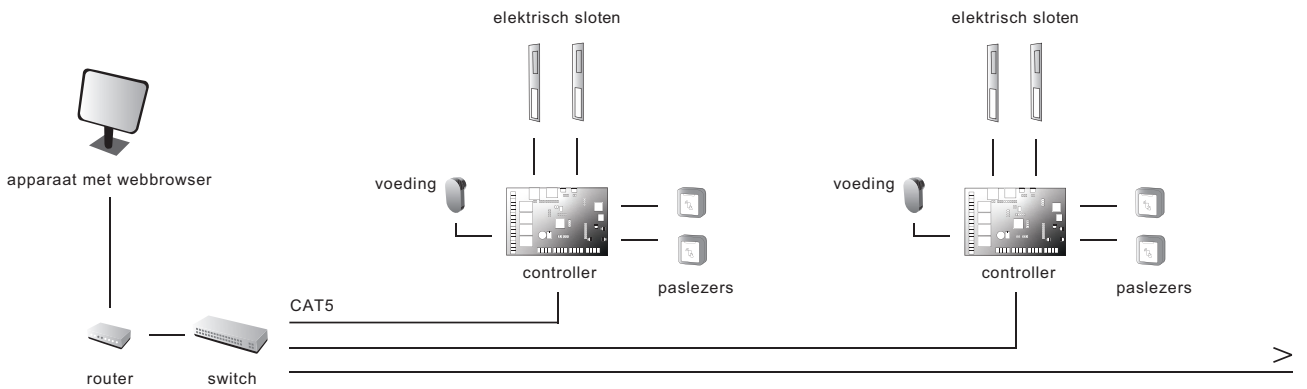
MODELLEN

FLD2000, FLD1250, KS400, CS400, XK7P10

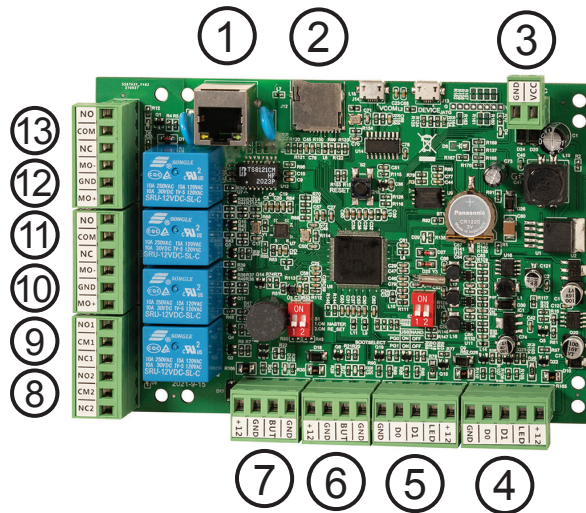
1. INHOUDSOPGAVE

- 1. Inhoudsopgave 2
- 2. Netwerk 2
- 3. Aansluiten korte omschrijving..... 3
- 4. Aansluiten in detail 4
- 5. LEDs en dipswitches..... 5
- 6. Aansluiten elektrische vergrendelingen..... 6
- 7. Aansluiten signalering vergrendeling..... 7
- 8. Aansluiten deur open alarm..... 7
- 9. Aansluiten paslezers..... 8
- 10. Aansluiten drukknoppen..... 8
- 11. Afmetingen 9

2. NETWERK



3. AANSLUITEN KORTE OMSCHRIJVING





- ①  Ethernet
- ②  Micro SD-kaart
- ③  Netvoeding
- ④  Paslezer deur 2
- ⑤  Paslezer deur 1
- ⑥  Drukknop voor deur 2
- ⑦  Drukknop voor deur 1
- ⑧  Deur open alarm deur 2
- ⑨  Deur open alarm deur 1
- ⑩  Deurstandsignalering deur 2
- ⑪  Relais elektrische vergrendeling voor deur 2
- ⑫  Deurstandsignalering deur 1
- ⑬  Relais elektrische vergrendeling voor deur 1





4. AANSLUITEN IN DETAIL / CONNECTING IN DETAIL





①  CAT5e


②  Micro SD-kaart 15 mm x 11 mm x 1 mm


③  12-24V DC ±10%

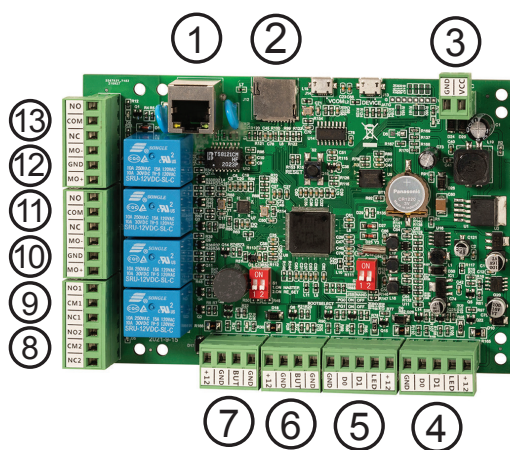
④ +
⑤  Paslezer deur 2
+
Paslezer deur 1

⑥ +
⑦  Druknop voor deur 2
+
Druknop voor deur 1

⑧ +
⑨  Deur open alarm deur 2, 12V 10A
+ Contact gesloten bij deur open
Deur open alarm deur 1, 12V 10A

⑩ +
⑫  Deurstandsignalering deur 2
+
Deurstandsignalering deur 1

⑪ +
⑬  Relais elektrische vergrendeling voor deur 2, 12V 10A
+
Relais elektrische vergrendeling voor deur 1, 12V 10A

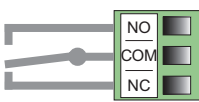


① ② ③

④ ⑤ ⑥ ⑦

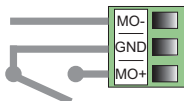
⑧ ⑨ ⑩ ⑪ ⑫ ⑬

wisselcontact



NO
COM
NC

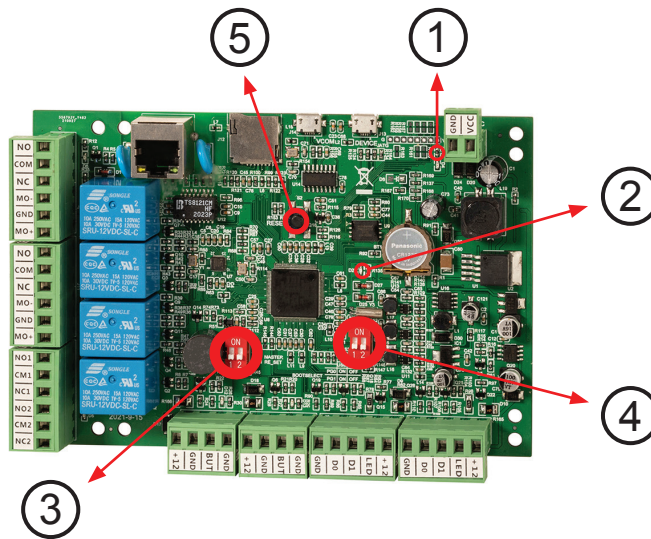
MO- voor LED op PCB



MO-
GND
MO+



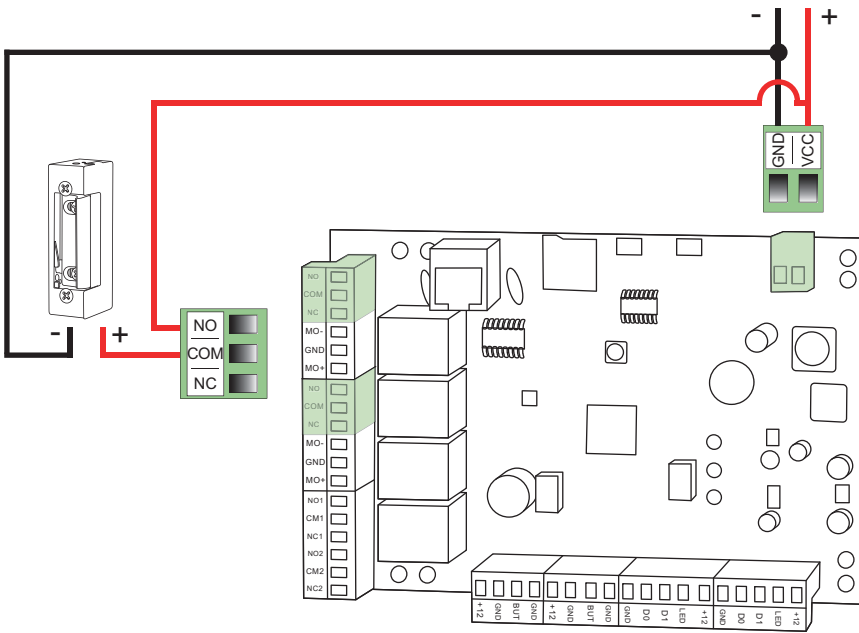
5. LEDs EN SWITCHES



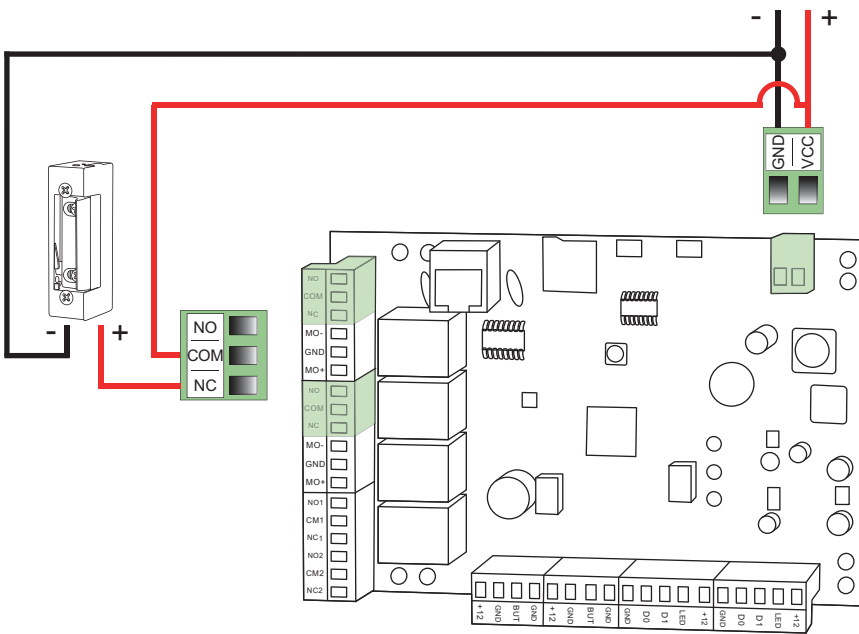
<p>① Spannings LED</p>	<p>Brandt continu Brandt niet</p>	<p>spanning aanwezig spanning afwezig</p>
<p>② Status LED</p>	<p>Brandt niet Brandt continu Snel knipperen Langzaam knippert</p>	<p>firmware niet goed opgestart firmware goed opgestart er is geen netwerk aanwezig (100ms) kan geen slave vinden (500ms)</p>
<p>③ Dipswitch 1</p>	<p>1 uit en 2 uit 1 aan en 2 uit 2 aan</p>	<p>geconfigureerd als slave interface geconfigureerd als master interface fabrieksreset</p>
<p>④ Dipswitch 2</p>	<p>1 en 2 uit 1 aan en 2 uit 1 en 2 aan</p>	<p>normaal opstarten software update via sd kaart software update via usb</p>
<p>⑤ Reset</p>	<p>Reset knop</p>	

6. AANSLUITEN ELEKTRISCHE SLOTEN

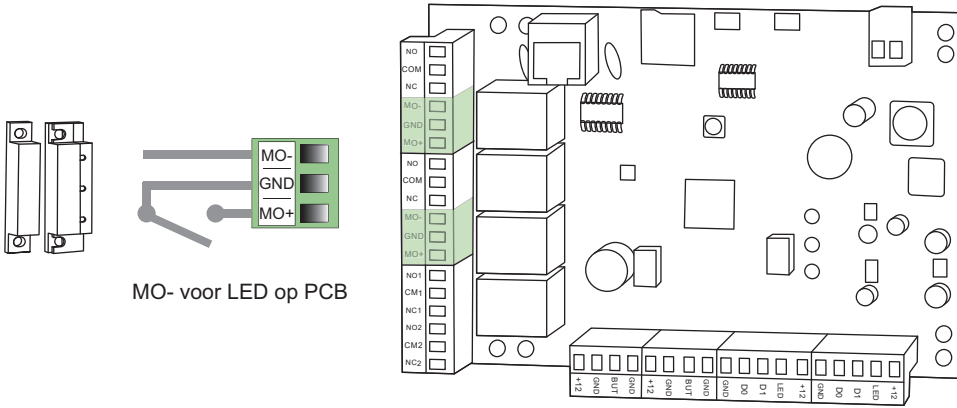
AANSLUITEN ARBEIDSSTROOM SLOT



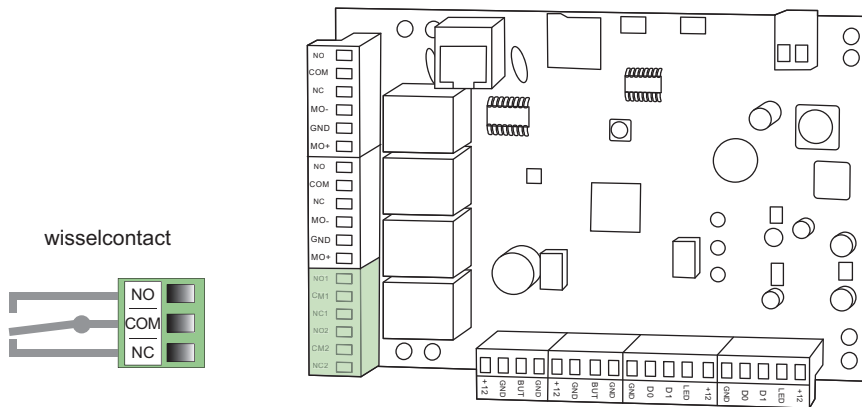
AANSLUITEN RUSTSTROOM SLOT



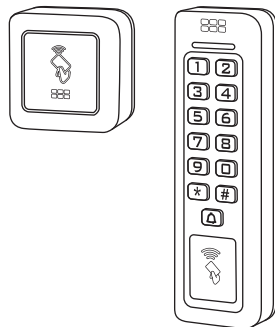
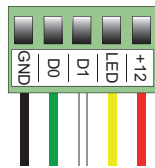
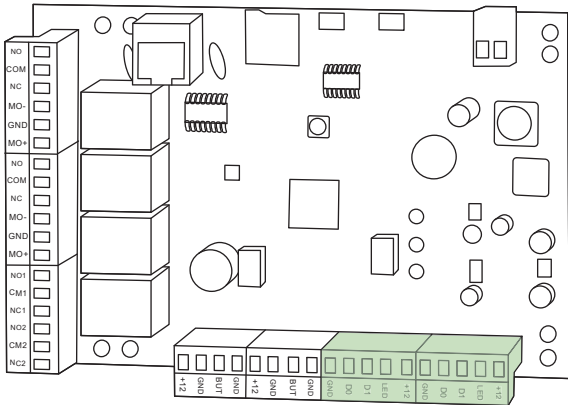
7. AANSLUITEN SIGNALERING VERGRENDeling



8. AANSLUITEN DEUR OPEN ALARM



9. AANSLUITEN PASLEZERS

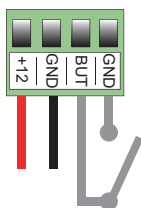
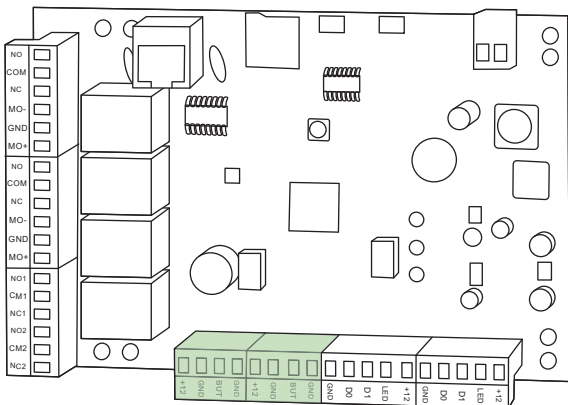


Maximale kabellengte tussen controller en paslezer/codetableau

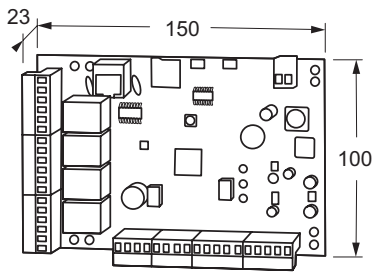
AWG26 10 meter

AWG22 50 meter

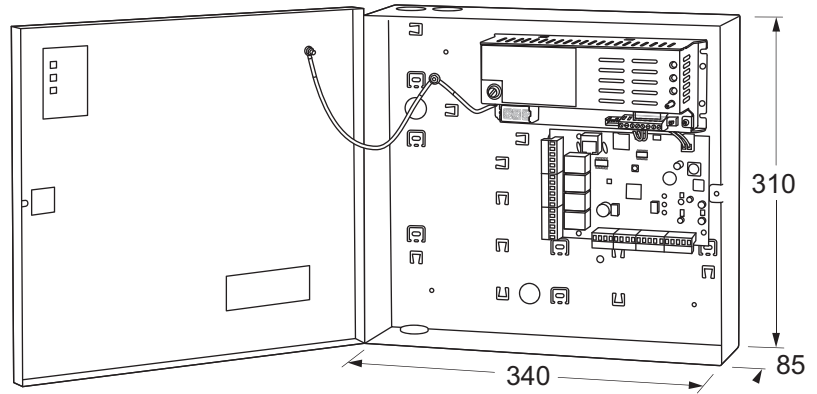
10. AANSLUITEN DRUKKNOPPEN



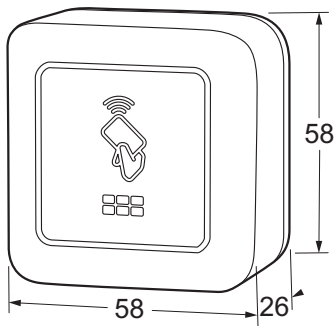
11. AFMETINGEN (IN MM)



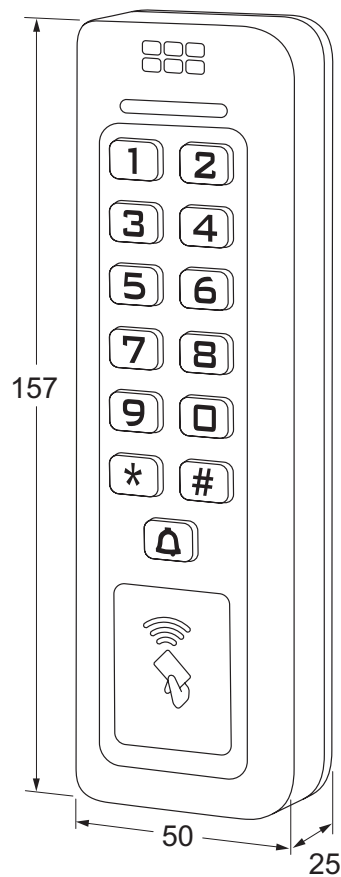
Model FLD2000U



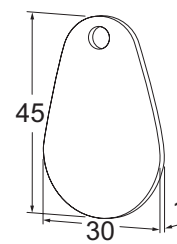
Model FLD1250



Model KS400

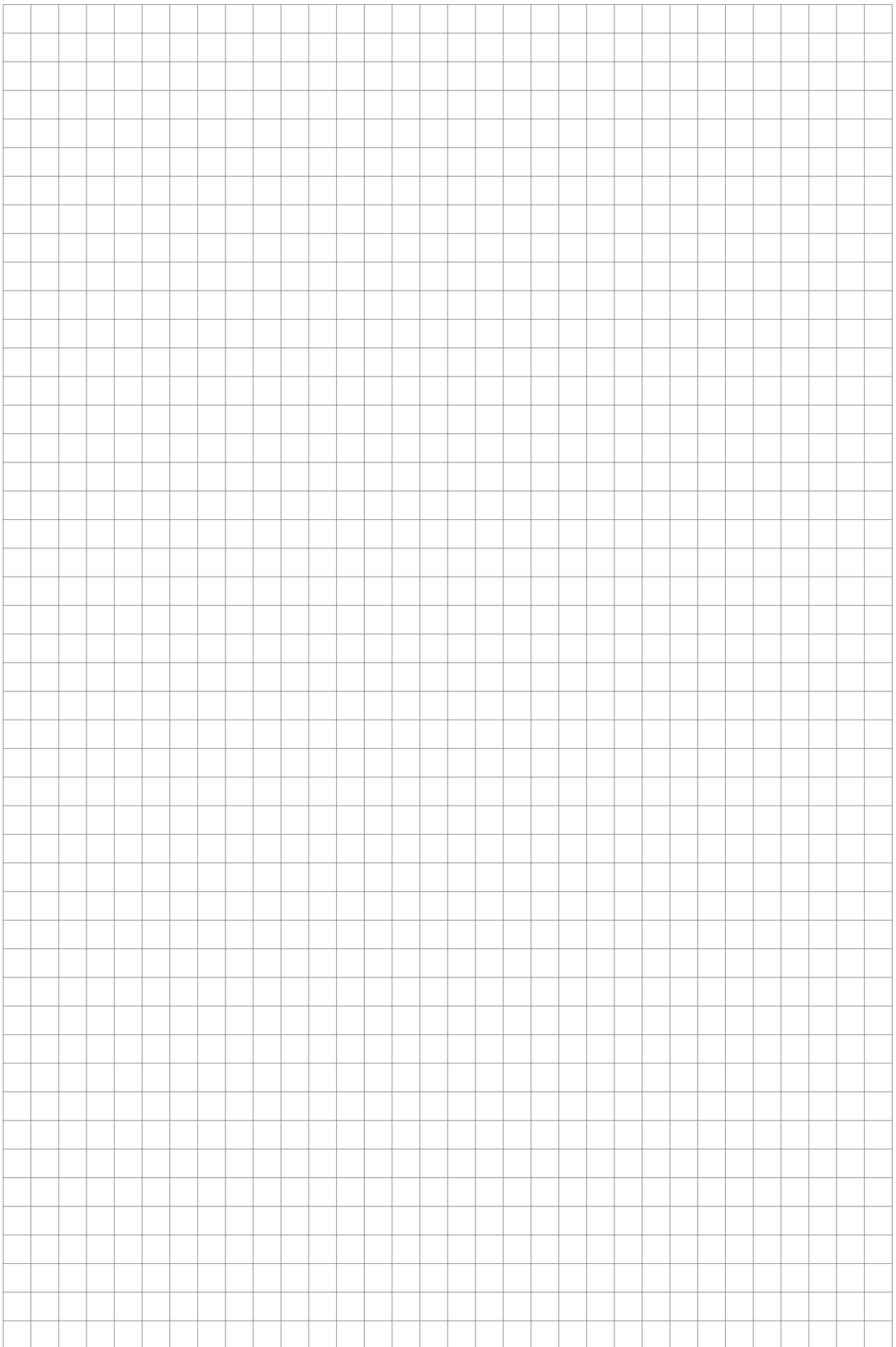


Model CS400



Model XK7P10
(10 stuks)





Maasland Groep B.V.
De Hoogjens 51-55a
4254 XV SLEEUWIJK
THE NETHERLANDS
T 088 500 2800
info@maaslandgroep.nl
www.maaslandgroep.nl



Maasland Hou Co., Ltd.
Floor 6, Block E,
Jinao Tech. & Ind. Park,
Dashuikeng,
Guanlan Town, Longhua
SHENZHEN, CHINA
info@maaslandhou.com
www.maaslandhou.com

Maasland Group Belgium B.V.
Eedverbondkaai 242, bus 41
9000 GENT
BELGIË
info@maaslandgroup.be
www.maaslandgroup.be

