

**OMSCHRIJVING**

Deze stroomdoorvoeren zijn bedoeld om de stroom van het kozijn naar de deur over te brengen. Als de deur wordt geopend verbreekt de stroom. Er is keuze uit een 2-polig of 3-polig contact zodat 2 of 3 kabels kunnen worden aangesloten.

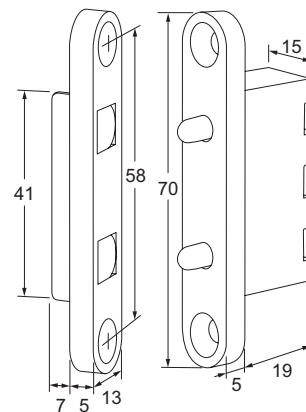
EIGENSCHAPPEN

- Inbouwuitvoering
- 2 of 3-polig
- Eenvoudig te monteren
- Kleine afmetingen

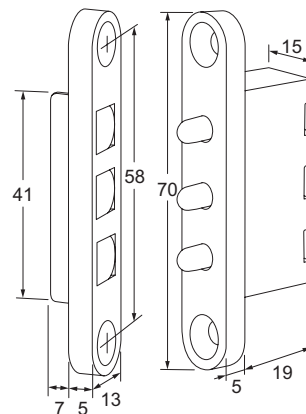


MODELLEN

2CP5

inbouw stroomdoorvoer 2-polig
(per 5 stuks)

3CP5

inbouw stroomdoorvoer 3-polig
(per 5 stuks)

ELEKTRISCHE SPECIFICATIES

Contactbelastbaarheid max. 1A bij 12V= en 24V=