

# KFV

## Reparatie- meerpuntssluitingen

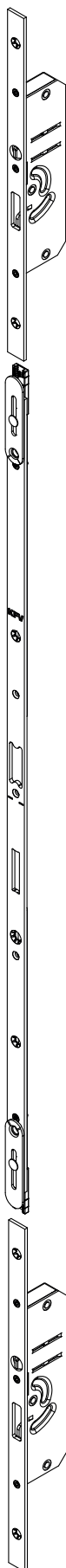
Sleutel- en krukbediende  
reparatie-meerpuntssluitingen

Raamsystemen

Deursystemen

Comfort-systemen



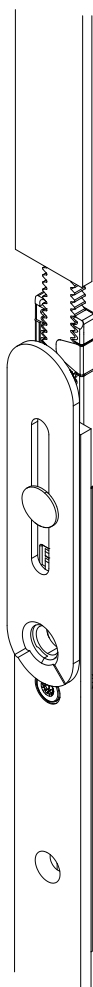
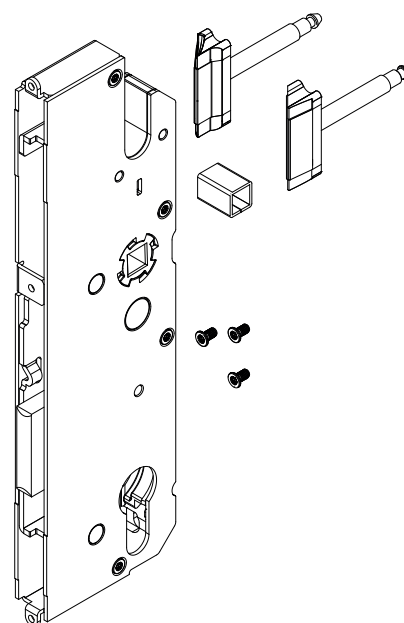
**Voorplaatgarnituur**

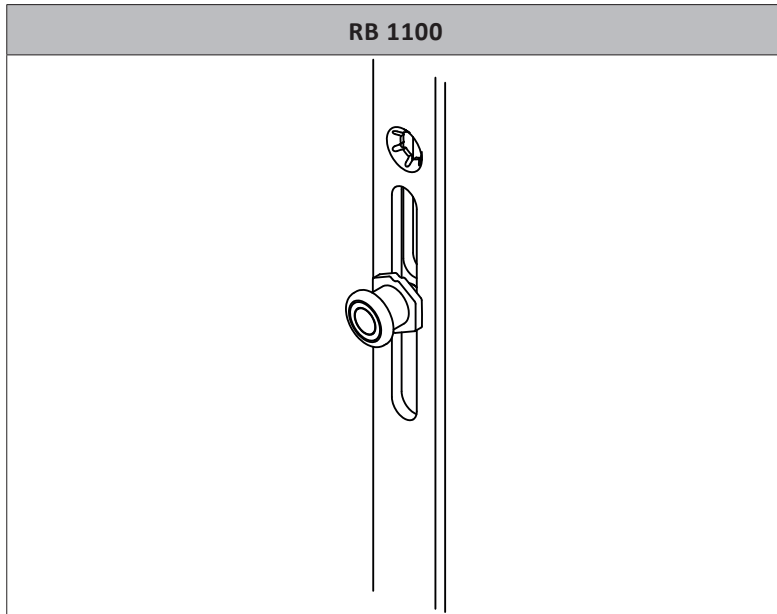
De reparatie-meerpuntssluiting biedt een snelle hulp bij de reparatie van huis- en woningstoegangsdeuren alsmede bij de speciale constructie van nieuwe deuren. Als fabrikantonafhankelijk systeem kunnen een veelvoud van sleutel- en krukbediende meerpuntssluitingen van KfV en de concurrentie hierdoor met een eenvoudige montage worden vervangen.

Met de reparatie-meerpuntssluiting kunnen deurhoogtes van ca 1.730 tot 2.725 mm vleugelsponninghoogte met een tussenstuk worden gereali-seerd. De greepposities kunnen daarbij vrij worden gekozen.

De reparatie-meerpuntssluiting biedt de volgende voordelen:

- Voorplaten bestaande uit roestvrijstaal
- bijzonder vlakke koppelingsstukken met fijne vertanding en borgveren
- onderhoudsvrije softlock dagschoten (sleutelbediend)
- Hoofdslotkast-sets in verschillende doornmaten apart verkrijgbaar
- standaard met reduceerhuls van 10 naar 8 mm-vierkant in de hoofd-slotkast-set inbegrepen (sleutelbediend)
- Aansluitende voorplaten en drijfstangen zijn voor de optimale mon-tage met een klinknagel in de juiste afkortpositie vergrendeld.

**Vlakke koppeling met  
fijne vertanding****Hoofdslotkast-set**



De comfortveiligheidsnokken in combinatie met de hoogwaardige KfV-kozijndelen zorgen voor traploze instelbaarheid van de aandruk alsmede een automatische hoogteaanpassing met een klemfunctie (reset-blokkering) voor de compensatie van sluitnaadtoleranties.

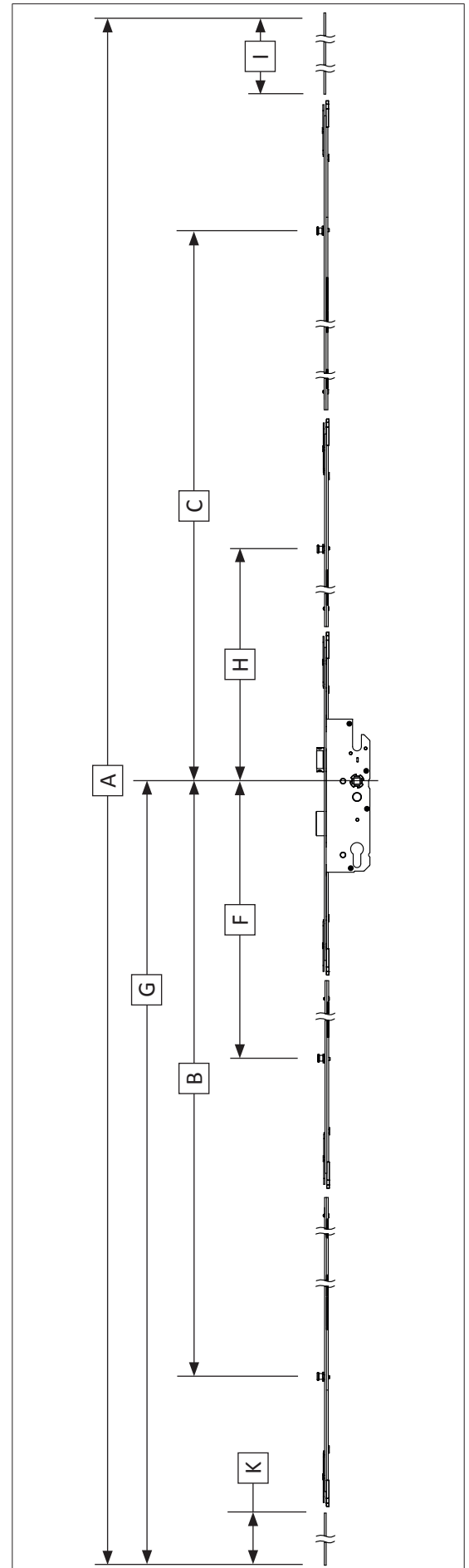
Tegelijkertijd zorgen de comfortveiligheidsnokken voor een hoge warmte-isolatie en optimale afdichting.

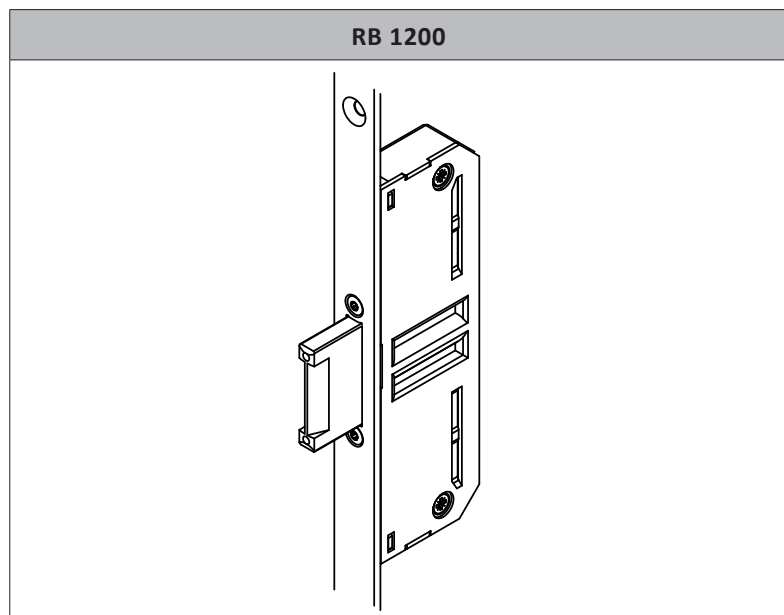
Veiligheidsaspect: de comfortveiligheidsnokken haken achter de sluitplaat waardoor het moeilijk is om het kozijn en de vleugel van elkaar te trekken.

Voor voorplaatgarnituren met sleutelbediening, hoofdslotkast-type H en V							
A	G	B*	F*	C*	H	I	K
1888 - 2890	860 - 1505	693 - 1112 1180 - 1297	345 - 462 530 - 647	556 - 700 768 - 885	210 - 280	265	40

Maten I + K	= in te korten
*	= Vanwege de bevestigingspunten van de voorplaatverlengingen is een positionering van de comfortveiligheidsnokken in de opgegeven afmetingen niet mogelijk.

- Inkortbereiken hebben invloed op elkaar.
- De uitgesloten inkortbereiken kunnen door het gebruik van twee tussenstukken (132 en 200 mm) met verschillende lengte worden afgedekt.
- De gebruiksadviezen zijn (om optische en functionele redenen) gebaseerd op de aanvullende montage van blinde voorplaten als eindstukken in het bovenste en onderste gedeelte.






Het afschuinde begin van de H-nachtschoot in combinatie met de hoogwaardige KfV-kozijndelen zorgt voor hoge warmte-isolatie en optimale afdichting.

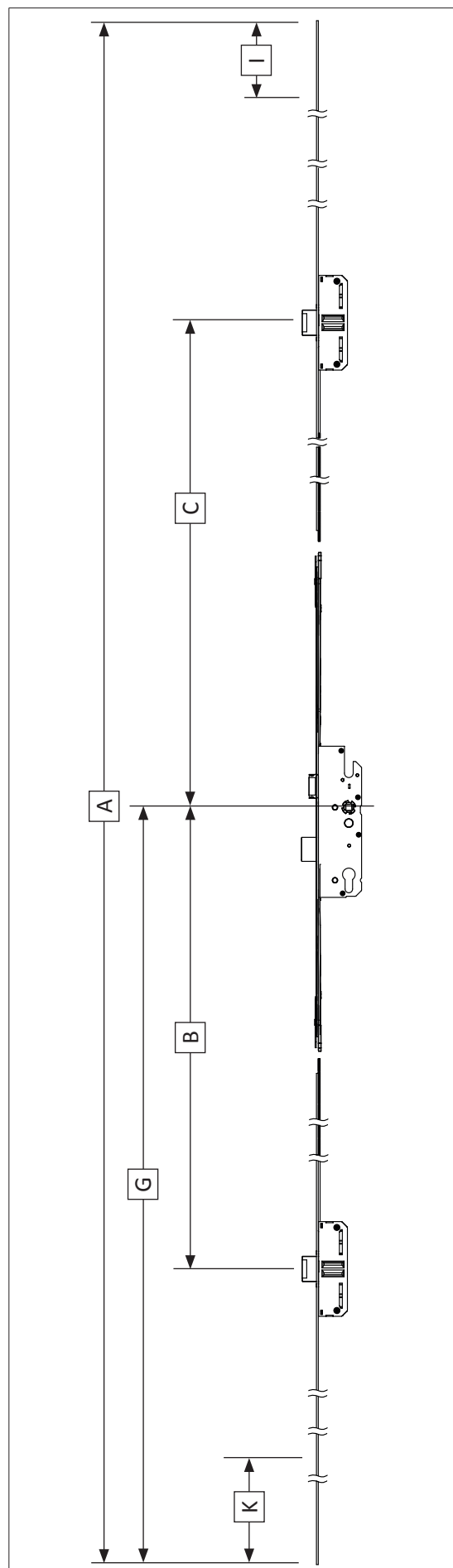
Veiligheidsaspect: de H-nachtschoten bemoeilijken het eruit tillen van de deur.

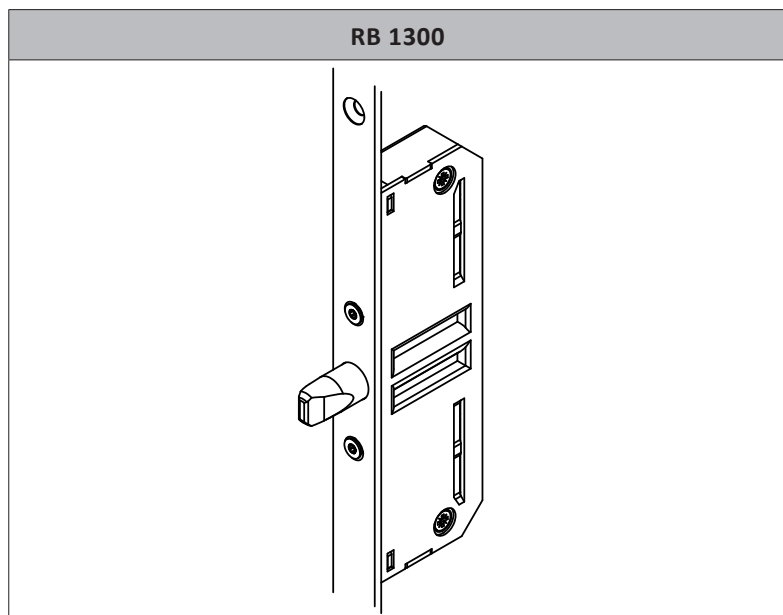
Voor voorplaatgarnituren met sleutelbediening, hoofdslotkast-type H en V					
A	G	B	C	I	K
1210	675	505 - 605	505 - 620	445	445
- 3015	- 1505	675 - 960	690 - 960		

Maten I + K = in te korten

 Inkortbereiken hebben invloed op elkaar.

- Als maat [B] in het gebied van 605 tot 675 mm ligt en maat [C] in het gebied van 620 tot 690 mm, dan kan de reparatie-meerpuntssluiting niet gebruikt worden. Bij gebruik van de tussenstukken verschuift dit gebied met de lengte van de tussenstukken.





Het afschuinde begin van de ronde stalen pen in combinatie met de hoogwaardige KfV-kozijndelen zorgt voor een hoge warmte-isolatie en optimale afdichting.

Veiligheidsaspect: de stalen ronde pen bemoeilijken het eruit tilen van de deur.

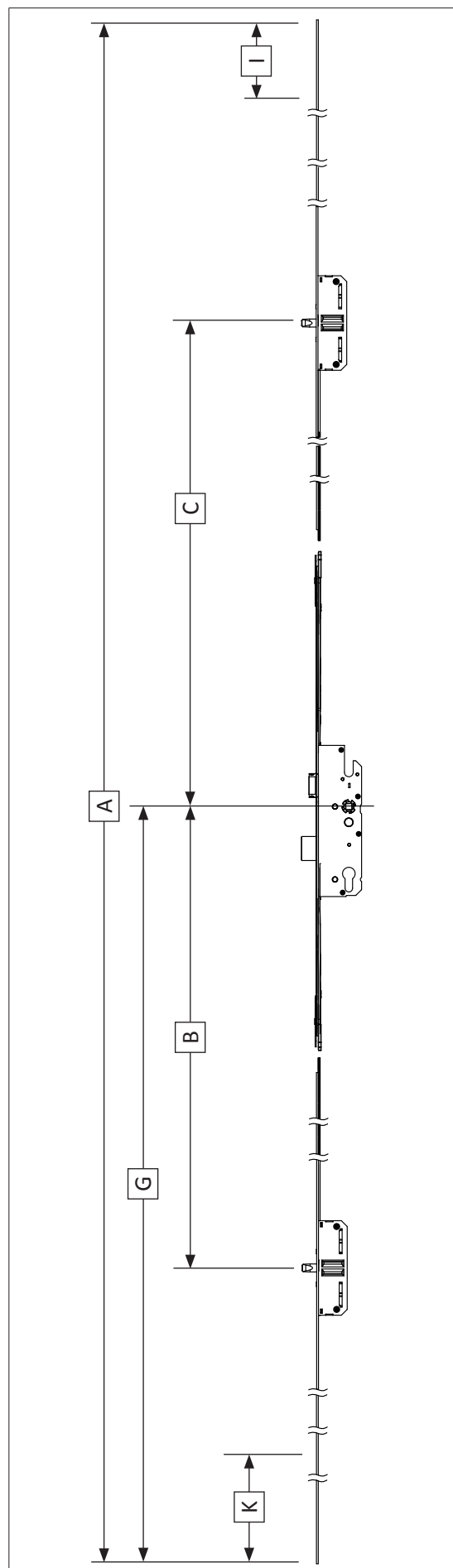
Voor voorplaatgarnituren met sleutelbediening, hoofdslotkast-type H en V

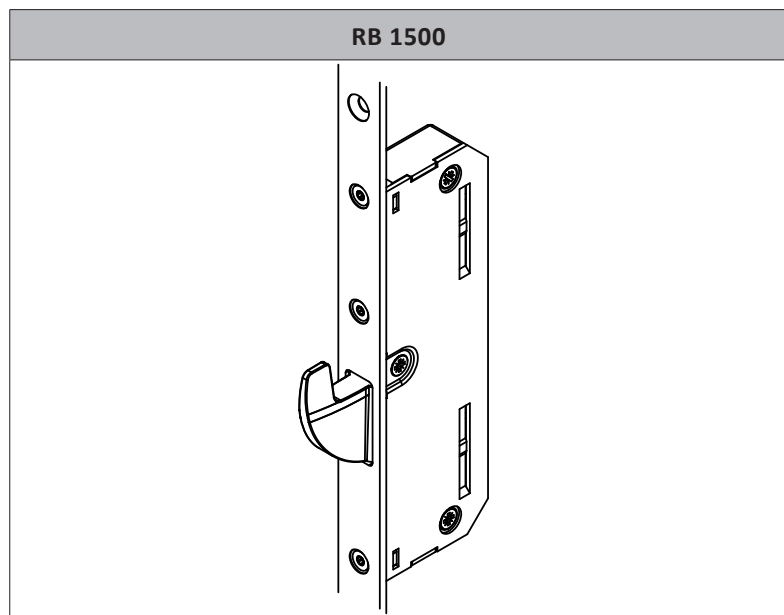
A	G	B	C	I	K
1210 -3015	675 -1505	505 - 605	505 - 620	445	445
		675 - 960	690 - 960		

Maten I + K = in te korten



- Inkortbereiken hebben invloed op elkaar.
- Als maat [B] in het gebied van 605 tot 675 mm ligt en maat [C] in het gebied van 620 tot 690 mm, dan kan de reparatie-meerpuntssluiting niet gebruikt worden. Bij gebruik van de tussenstukken verschuift dit gebied met de lengte van de tussenstukken.






De conische vorm van de zwenkhaken in combinatie met de hoogwaardige KfV-kozijndelen zorgt voor een hoge warmte-isolatie en optimale afdichting.

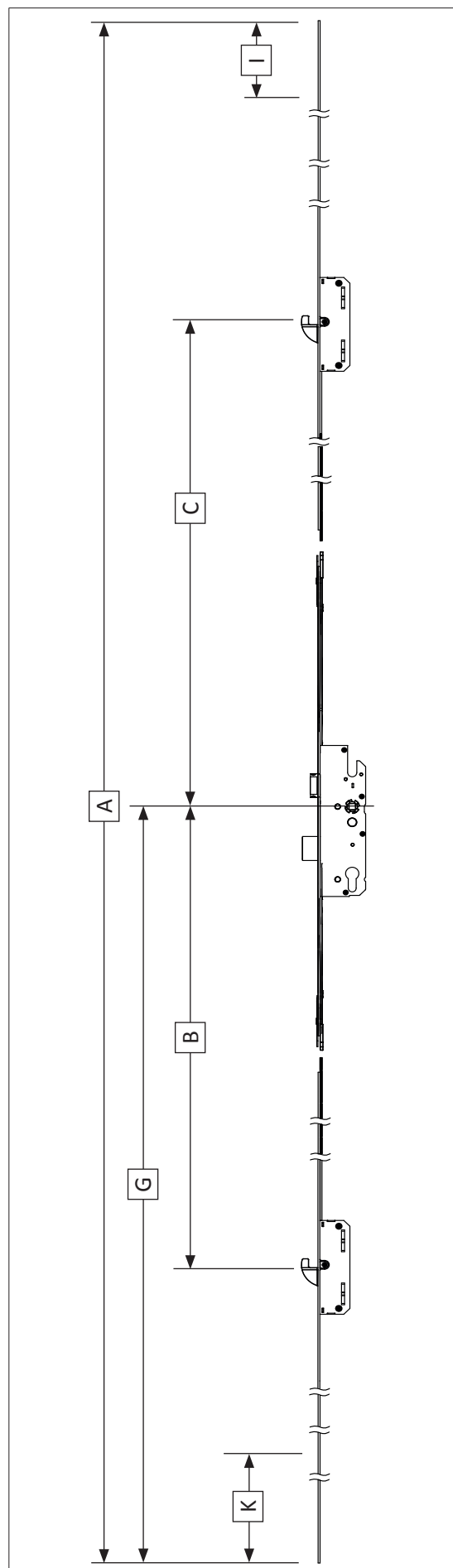
Door de zwenkhaak bij het vergrendelen van onder naar boven te laten gaan, blijft de deur zelfs bij een afhanginge vleugel altijd functioneel.

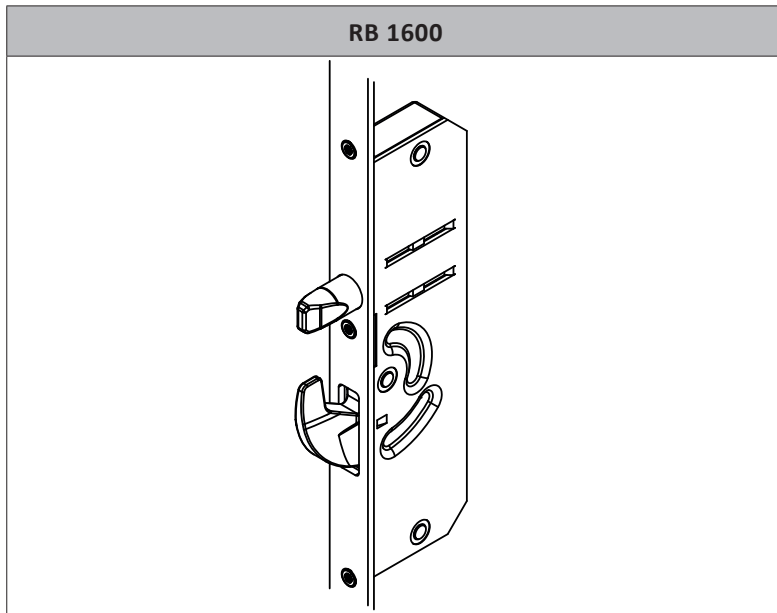
Veiligheidsaspect: de zwenkhaken voorkomen het uit elkaar trekken van het kozijn en de deurvleugel.

Voor voorplaatgarnituren met sleutelbediening, hoofdslotkast-type H en V					
A	G	B	C	I	K
1210	675	505 - 605	505 - 620	445	445
- 3015	- 1505	675 - 960	690 - 960		

Maten I + K = in te korten

 • Inkortbereiken hebben invloed op elkaar.  
 • Als maat [B] in het gebied van 605 tot 675 mm ligt en maat [C] in het gebied van 620 tot 690 mm, dan kan de reparatie-meerpuntssluiting niet gebruikt worden. Bij gebruik van de tussenstukken verschuift dit gebied met de lengte van de tussenstukken.





Het afschuinde begin van de ronde stalen pen en de conische vorm in combinatie met de hoogwaardige KfV-kozijndelen zorgen voor een hoge warmte-isolatie en optimale afdichting.

Door de zwenkhaak bij het vergrendelen van onder naar boven te laten gaan, blijft de deur zelfs bij een afhingende vleugel altijd functioneel.

Veiligheidsaspect: de ronde stalen pen bemoeilijken het eruit tillen van de deur. De zwenkhaken voorkomen het uit elkaar trekken van het kozijn en de deurvleugel.

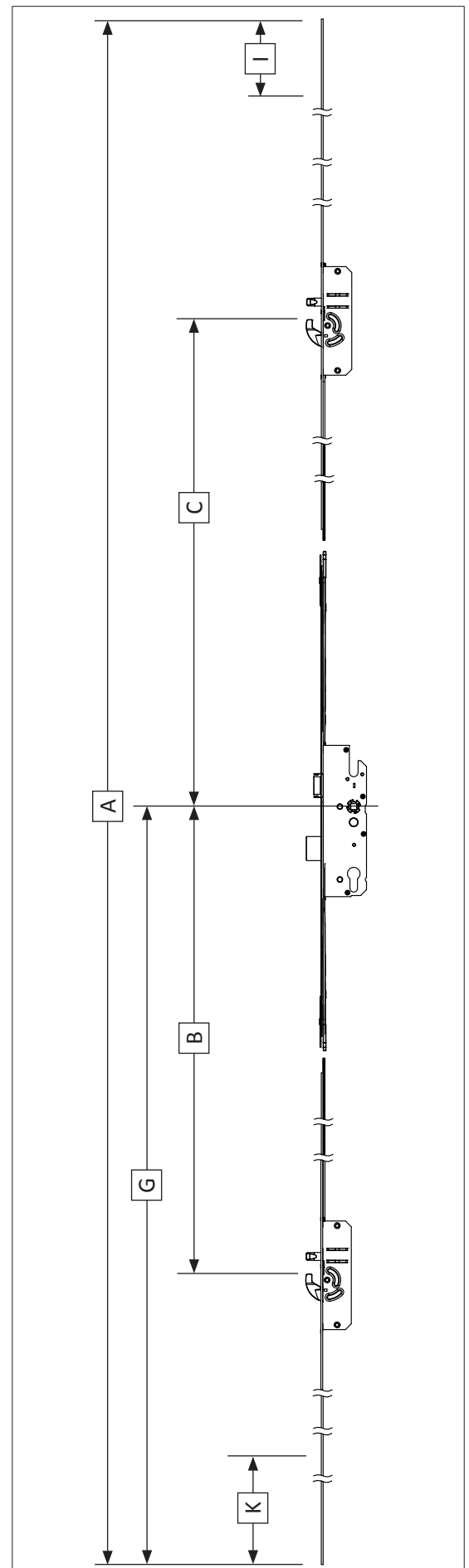
Voor voorplaatgarnituren met sleutelbediening, hoofdslotkast-type H en V

A	G	B	C	I	K
1260 - 3015	705 - 1505	505 - 605  675 - 960	505 - 620  690 - 960	415	425

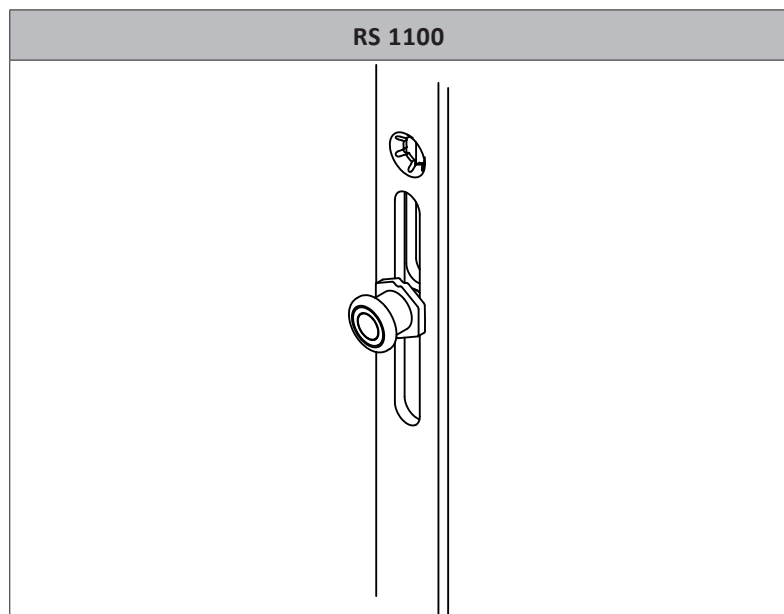
Maten I + K = in te korten



- Inkortbereiken hebben invloed op elkaar.
- Als maat [B] in het gebied van 605 tot 675 mm ligt en maat [C] in het gebied van 620 tot 690 mm, dan kan de reparatie-meerpuntssluiting niet gebruikt worden. Bij gebruik van de tussenstukken verschuift dit gebied met de lengte van de tussenstukken.







De comfortveiligheidsnokken in combinatie met de hoogwaardige KfV-kozijndelen zorgen voor traploze instelbaarheid van de aandruk alsmede een automatische hoogteaanpassing met een klemfunctie (reset-blokkering) voor de compensatie van sluitnaadtoleranties.

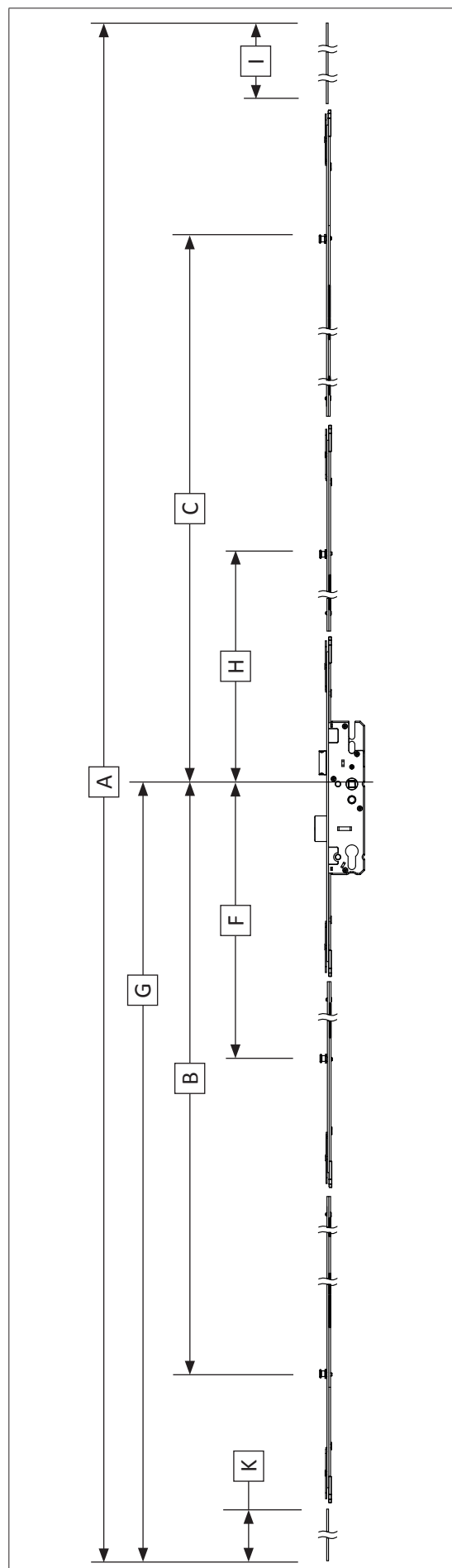
Tegelijkertijd zorgen de comfortveiligheidsnokken voor een hoge warmte-isolatie en optimale afdichting.

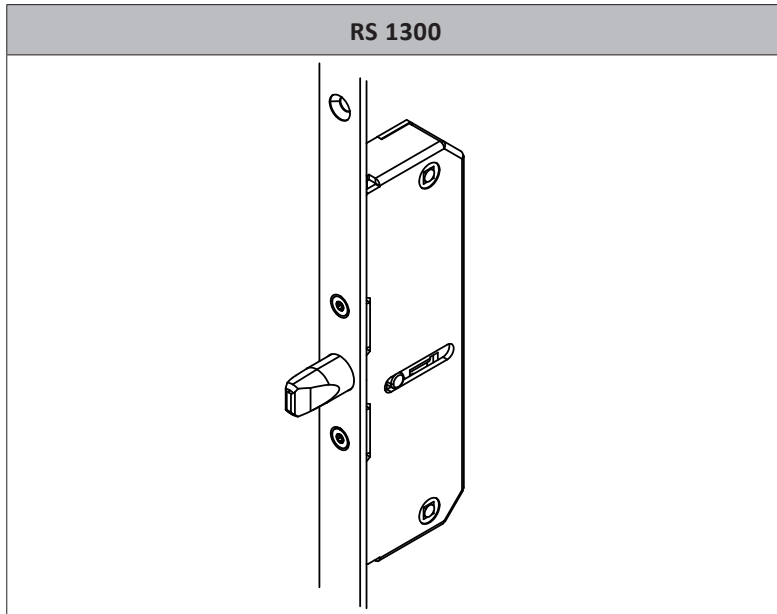
Veiligheidsaspect: de comfortveiligheidsnokken haken achter de sluitplaat waardoor het moeilijk is om het kozijn en de vleugel van elkaar te trekken.

Voor voorplaatgarnituren met sleutelbediening, hoofdslotkast-type B en D							
A	G	B*	F*	C*	H	I	K
1880 - 2890	860 - 1505	653 - 1072  1140 - 1257	305- 442  490 - 607	596 - 740  808 - 925	248 - 275	265	40

Maten I + K	= in te korten
*	= Vanwege de bevestigingspunten van de voorplaatverlengingen is een positionering van de comfortveiligheidsnokken in de opgegeven afmetingen niet mogelijk.

- Inkortbereiken hebben invloed op elkaar.
- De uitgesloten inkortbereiken kunnen door het gebruik van twee tussenstukken (132 en 200 mm) met verschillende lengte worden afgedekt.
- De gebruiksadviezen zijn (om optische en functionele redenen) gebaseerd op de aanvullende montage van blinde voorplaten als eindstukken in het bovenste en onderste gedeelte.





Het afgeschuinde begin van de ronde stalen pen in combinatie met de hoogwaardige KfV-kozijndelen zorgt voor een hoge warmte-isolatie en optimale afdichting.

Veiligheidsaspect: de ronde stalen pen bemoeilijken het eruit tillen van de deur.

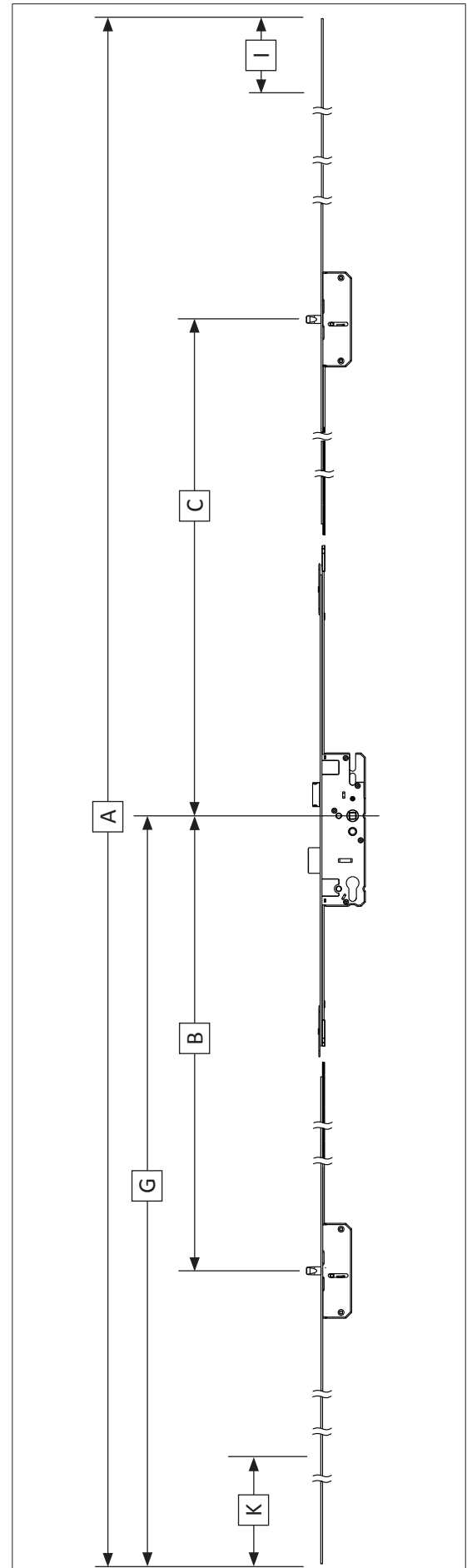
Voor voorplaatgarnituren met sleutelbediening, hoofdslotkast-type B en D

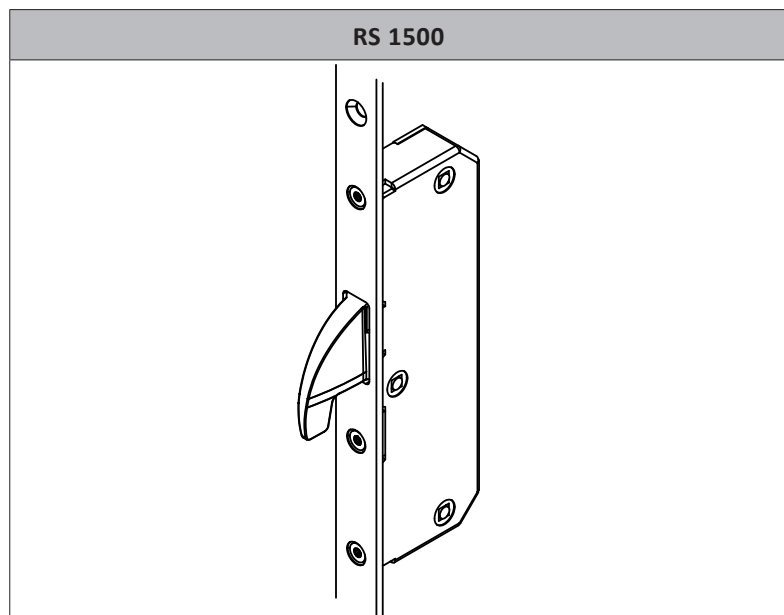
A	G	B	C	I	K
1210 -	675 -	505 - 605	505 - 620	445	445
3015	1505	675 - 960	690 - 960		

Maten I + K = in te korten



- Inkortbereiken hebben invloed op elkaar.
- Als maat [B] in het gebied van 605 tot 675 mm ligt en maat [C] in het gebied van 620 tot 690 mm, dan kan de reparatie-meerpuntssluiting niet gebruikt worden. Bij gebruik van de tussenstukken verschuift dit gebied met de lengte van de tussenstukken.





De conische vorm van de zwenkhaken in combinatie met de hoogwaardige KfV-kozijndelen zorgt voor een hoge warmte-isolatie en optimale afdichting.

Vergrendeling van de zwenkhaken van boven naar beneden.

Veiligheidsaspect: de zwenkhaken voorkomen het uit elkaar trekken van het kozijn en de deurvleugel.

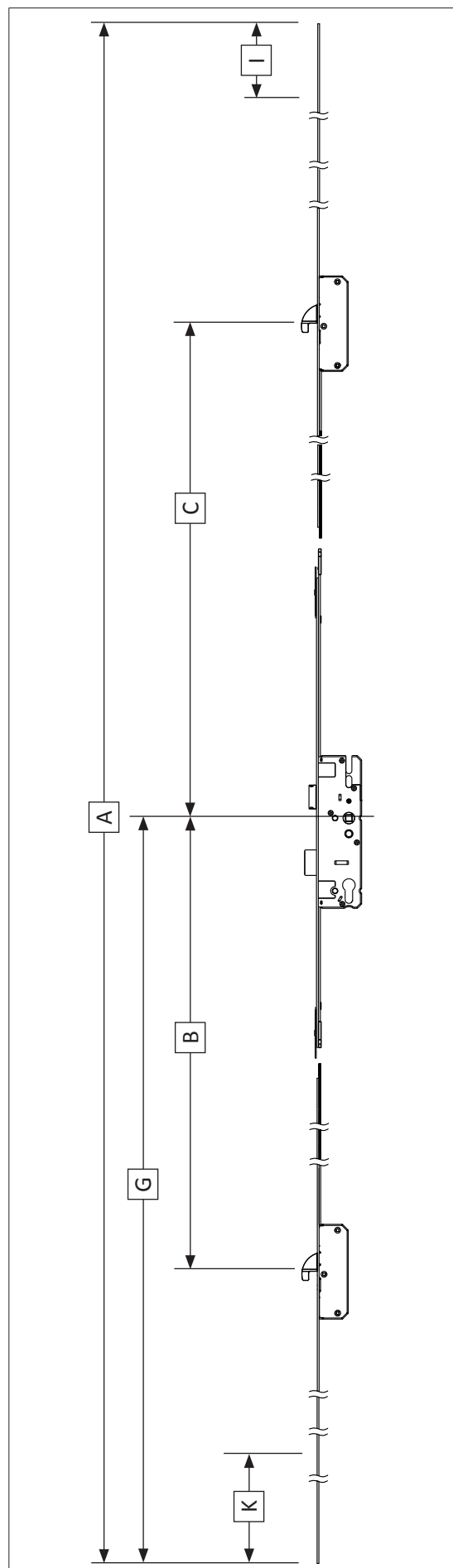
Voor voorplaatgarnituren met sleutelbediening, hoofdslotkast-type B en D

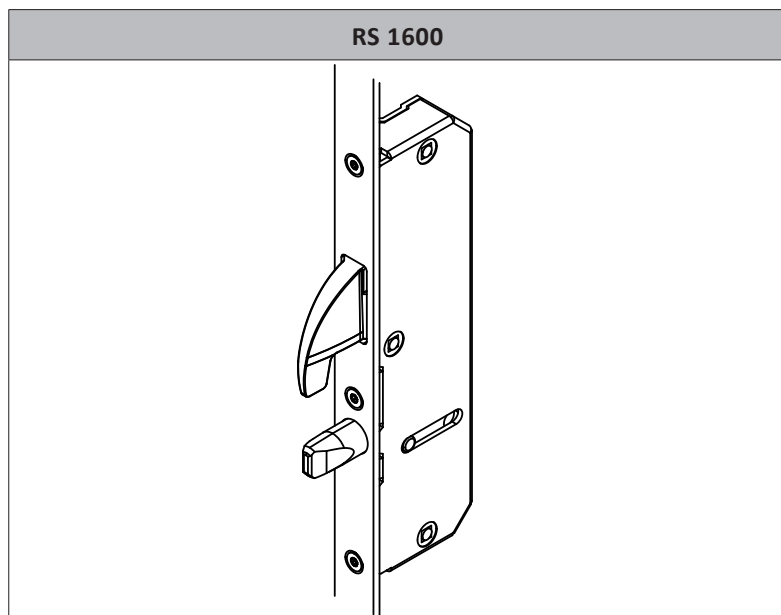
A	G	B	C	I	K
1210 - 3015	675 - 1505	505 - 605	505 - 620	445	445
		675 - 960	690 - 960		

Maten I + K = in te korten



- Inkortbereiken hebben invloed op elkaar.
- Als maat [B] in het gebied van 605 tot 675 mm ligt en maat [C] in het gebied van 620 tot 690 mm, dan kan de reparatie-meerpuntssluiting niet gebruikt worden. Bij gebruik van de tussenstukken verschuift dit gebied met de lengte van de tussenstukken.





Het afgeschuinde begin van de ronde stalen pen en de conische vorm in combinatie met de hoogwaardige KfV-kozijndelen zorgen voor een hoge warmte-isolatie en optimale afdichting.

Vergrendeling van de zwenkhaken van boven naar beneden.

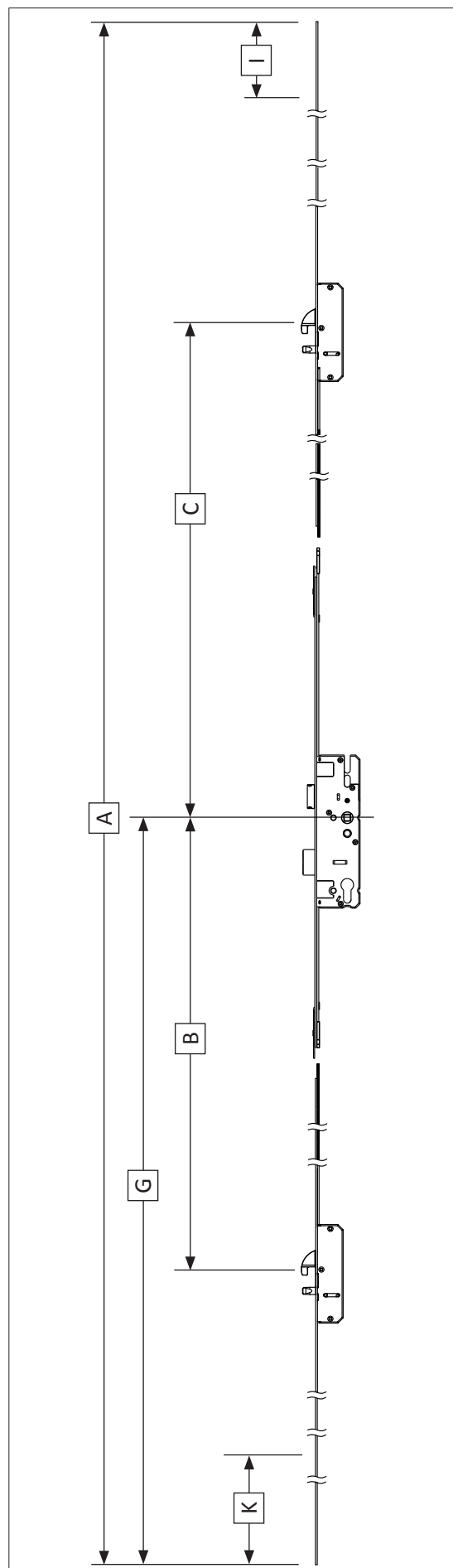
Veiligheidsaspect: de stalen rolschoten bemoeilijken het eruit tillen van de deur. De zwenkhaken voorkomen het uit elkaar trekken van het kozijn en de deurvleugel.

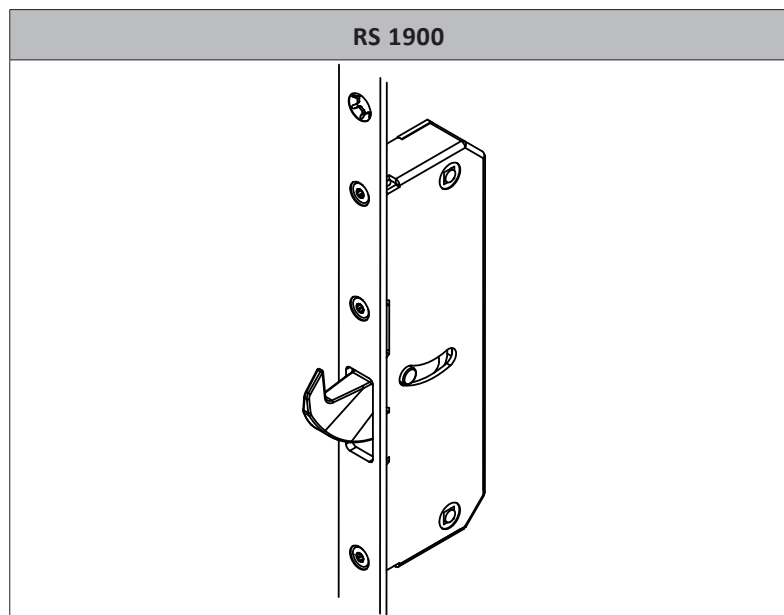
Voor voorplaatgarnituren met sleutelbediening, hoofdslotkast-type B en D					
A	G	B	C	I	K
1260 - 3015	705 - 1505	505 - 605	505 - 620	425	415
		675 - 960	690 - 960		

Maten I + K = in te korten



- Inkortbereiken hebben invloed op elkaar.
- Als maat [B] in het gebied van 605 tot 675 mm ligt en maat [C] in het gebied van 620 tot 690 mm, dan kan de reparatie-meerpuntssluiting niet gebruikt worden. Bij gebruik van de tussenstukken verschuift dit gebied met de lengte van de tussenstukken.





De conische vorm van de zwenkhaken in combinatie met de hoogwaardige KfV-kozijndelen zorgt voor een hoge warmte-isolatie en optimale afdichting.

Door de zwenkhaak bij het vergrendelen van onder naar boven te laten gaan, blijft de deur zelfs bij een afhanginge vleugel altijd functioneel.

Veiligheidsaspect: de zwenkhaken voorkomen het uit elkaar trekken van het kozijn en de deurvleugel.

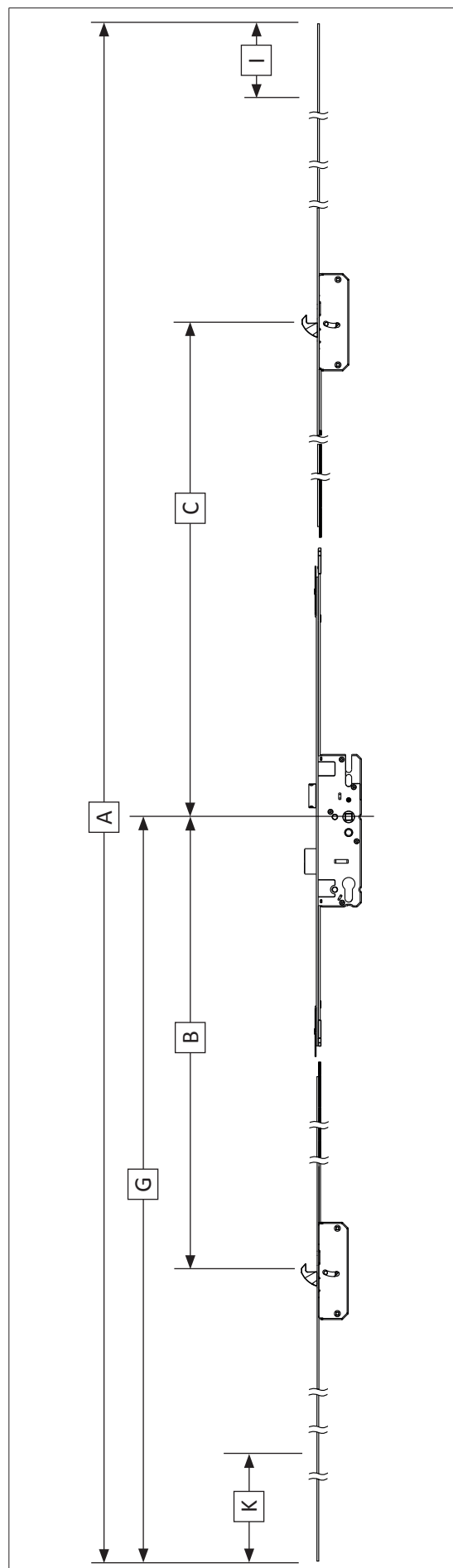
Voor voorplaatgarnituren met sleutelbediening, hoofdslotkast-type B en D

A	G	B	C	I	K
1210 -3015	675 -1505	505 - 605  675 - 960	505 - 620  690 - 960	445	445

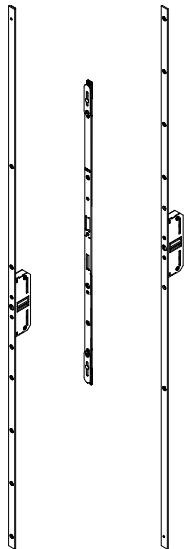
Maten I + K = in te korten



- Inkortbereiken hebben invloed op elkaar.
- Als maat [B] in het gebied van 605 tot 675 mm ligt en maat [C] in het gebied van 620 tot 690 mm, dan kan de reparatie-meerpuntssluiting niet gebruikt worden. Bij gebruik van de tussenstukken verschuift dit gebied met de lengte van de tussenstukken.



Voorplaatgarnituur sleutelbediend



De voorplaatgarnituur met sleutelbediening voor de hoofdslotkasttypes H en V bestaat uit een bovenste en onderste voorplaatdeel met verschillende vergrendelingselementen alsmede een voorplaatmiddendeel voor de hoofdslotkast.

De volgende varianten voorplaatgarnituren zijn verkrijgbaar:

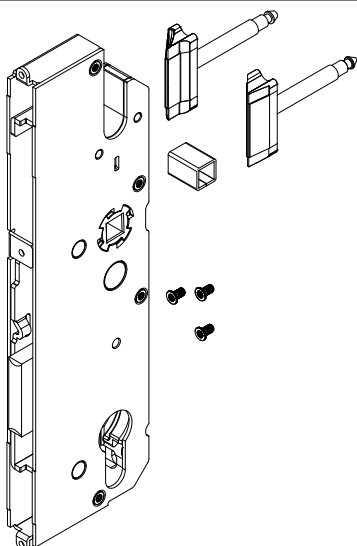
- Comfortveiligheidsnok
- H-nachtschoot
- Rolschoot
- Zwenkhaak
- Rolschoot/zwenkhaak-combinatie

Korte voorplaat



De korte voorplaat kan in combinatie met een hoofdslotkast-set van het type H en V voor de reparatie van buisframesloten worden gebruikt.

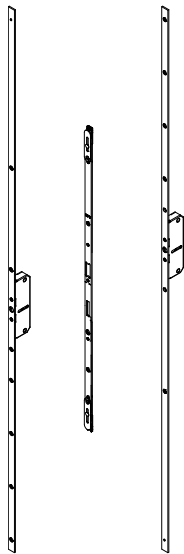
Hoofdslotkast-set sleutelbediend



De hoofdslotkast-set met sleutelbediening bestaat uit de volgende elementen:

- 1x hoofdslot van het type H of V
- 2x softlock-dagschoot (afgeschuind en 2 mm afgezet)
- 1x verloopbus van 10 mm naar 8 mm
- 3x bevestigingsschroef

## Voorplaatgarnituur met krukbediening

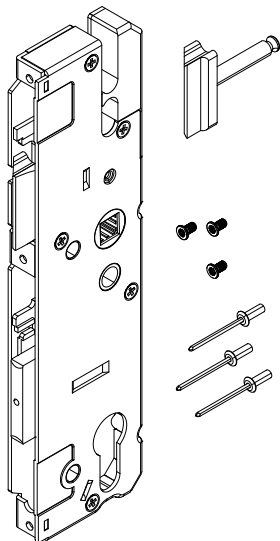


De voorplaatgarnituur met krukbediening voor de hoofdslotkasttypes B, C en D bestaat uit een bovenste en onderste voorplaatdeel met verschillende vergrendelingselementen alsmede een voorplaatmiddendeel voor de hoofdslotkast.

De volgende varianten voorplaatgarnituren zijn verkrijgbaar:

- Comfortveiligheidsnok
- Rolschoot
- Zwenkhaak  
(vergrendeling van boven naar beneden)
- Rolschoot/zwenkhaak-combinatie
- Zwenkhaak  
(vergrendeling van beneden naar boven)

## Hoofdslotkast-set krukbediend

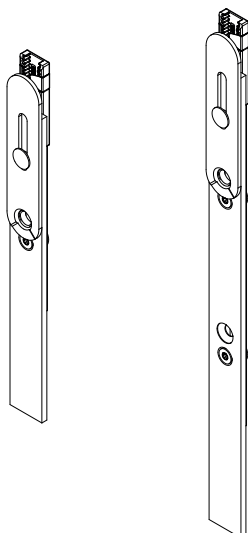


De hoofdslotkast-set met krukbediening bestaat uit de volgende elementen:

- 1x hoofdslotkast van het type B, C of D met een afgeschuinde dagschoot
- 1x dagschoot (2 mm afgezet)
- 3x bevestigingsschroef
- 3x klinknagel

De optionele XL-variant is met een gedeeld deurkruk-vierkant uitgerust. Als de deur wordt dichtgetrokken, is de dagschoot geactiveerd. Deze kan van binnenuit via de deurkruk ingetrokken worden. Van buitenaf is de bediening via een sleutelbediening noodzakelijk.

## Tussenstukken



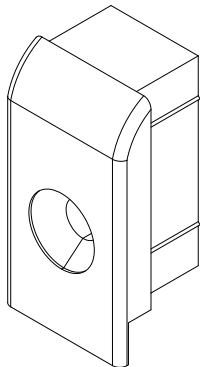
De tussenstukken (132 en 200 mm) worden gebruikt om de uitgesloten inkortbereiken af te dekken of het toepassingsbereik van de reparatie-meerpuntssluiting uit te breiden. Ze zijn bij sleutel- en krukbediende voorplaatgarnituren toepasbaar.

**Blinde voorplaat**



De blinde voorplaat (bij RB 1100 en RS 1100 bij de levering inbegrepen) kan voor de verlenging van de reparatie-meerpuntssluitingen tot de boven- en onderkant van het deurblad worden gebruikt.

**Voorplaatafdekkap**



De voorplaatuiteinden kunnen van voorplaatafdekkappen (kleur signaalgrijs) voorzien worden. De voorplaatafdekkappen zijn aanschroefbaar en optioneel verkrijgbaar.



Plaats in de beknopte omschrijving																			
1 - 3	4	5 - 10	11 - 12	13 - 16	17	18	19 - 20	21 - 22	23	24 - 25	26 - 27	28	29	30 - 31	32 - 33	34 - 37	38	39	40
Bouwgroep	Spatie	Artikelnummer	Dagschoottype of voorplaatgarnituur	Plaatsouder, cilindergat of speciale functie	Code sluitplaten	Contour voorplaat	Hoogte profielvoorplaat	Breedte voorplaat	Kastbevestiging of voorplaatvorm	Doornmaat	PC maat	Slotvierkant	Plaatsouder of logo	DIN-richting	Kleurcode	Bouwgroep type MFV of maatopgave in mm	Code hoofdslotkast-type	Verzonken uitvoering van de montageopeningen	leeg of S = speciale uitvoering

#### Voorbeeld reparatieset hoofdslotkast-set

RHD		RS1000	AN	--PZ	-	-	--	-	S	35	92	8	-	LR	--	MFS-	D		
-----	--	--------	----	------	---	---	----	---	---	----	----	---	---	----	----	------	---	--	--

#### Voorbeeld voorplaatgarnituur

RSG		RS1600	SG	----	X	P	6-	24	S	--	--	-	-	LR	41	----	D	1	
-----	--	--------	----	------	---	---	----	----	---	----	----	---	---	----	----	------	---	---	--

1 - 3	Bouwgroep
RHD	Reparatieset hoofdslotkast-set krukbediend
RHS	Reparatieset hoofdslotkast-set sleutelbediend
RSG	Reparatie-voorplaatgarnituur
RZS	Reparatie-tussenstuk

4	Spatie
---	--------

5 - 10	Artikelnummer
RB1000	Hoofdslotkast-set sleutelbediend
RB1100	Voorplaatgarnituur met sleutelbediening en comfortveiligheidsnok
RB1200	Voorplaatgarnituur met sleutelbediening en H-nachtschoot
RB1300	Voorplaatgarnituur met sleutelbediening en rolschoot
RB1500	Voorplaatgarnituur met sleutelbediening en zwenkhaak
RB1600	Voorplaatgarnituur met sleutelbediening en rolschoot/zwenkhaak-combinatie
RB1X00	Korte voorplaat met sleutelbediening voor reparatie- en insteek- en buisframesloten
RS1000	Hoofdslotkast-set krukbediend
RS1001	Tussenstuk kort 132 mm voor deurkruk- en sleutelbediende voorplaatgarnituren
RS1002	Tussenstuk lang 200 mm voor deurkruk- en sleutelbediende voorplaatgarnituren
RS1100	Voorplaatgarnituur met krukbediening en comfortveiligheidsnok
RS1300	Voorplaatgarnituur met krukbediening en rolschoot
RS1500	Voorplaatgarnituur met krukbediening en zwenkhaak (vergrendeling zwenkhaak van boven naar beneden)
RS1600	Voorplaatgarnituur met krukbediening en rolschoot/zwenkhaak-combinatie (vergrendeling zwenkhaak van boven naar beneden)
RS1900	Voorplaatgarnituur met krukbediening en zwenkhaak

<b>11 - 12</b>	<b>Dagschoottype of voorplaatgarnituur</b>
<b>bij hoofdslotkast-sets:</b>	
<b>AN</b>	schuine dagschoot
<b>SL</b>	schuine softlock-dagschoot
<b>ZD</b>	rechte dagschoot
<b>bij voorplaatgarnituren:</b>	
<b>SG</b>	Voorplaatgarnituur
<b>ST</b>	Korte voorplaat met sleutelbediening voor reparatie- van insteek- en buisframesloten
<b>13 - 16</b>	<b>Plaatshouder, cilindergat of speciale functie</b>
-	Plaatshouder
--PZ	Gat voor profielcilinder
XL--	XL-functie bij hoofdslotkast-set met krukbediening
<b>17</b>	<b>Code sluitplaten</b>
<b>Q</b>	Alleen kozijndelen met Q-verstelling toepasbaar
<b>X</b>	willekeurige kozijndelen toepasbaar
-	niet relevant
<b>18</b>	<b>Contour voorplaat</b>
<b>F</b>	Vlakke voorplaat
<b>P</b>	U-profielvoorplaat
<b>19 - 20</b>	<b>Hoogte profielvoorplaat</b>
<b>xx</b>	xx mm hoogte van de U-profielvoorplaat
<b>21 - 22</b>	<b>Breedte voorplaat</b>
<b>xx</b>	xx mm voorplaatbreedte
<b>23</b>	<b>Kastbevestiging of voorplaatvorm</b>
<b>K</b>	Voorplaat hoekig
<b>S</b>	Kasten aan voorplaat geschroefd
<b>24 - 25</b>	<b>Doornmaat</b>
<b>bij hoofdslotkast-sets:</b>	
<b>xx</b>	xx mm doornmaat
<b>bij voorplaatgarnituren:</b>	
--	Plaatshouder
<b>26 - 27</b>	<b>PC maat</b>
<b>xx</b>	xx mm PC maat
<b>28</b>	<b>Slotvierkant</b>
<b>8</b>	8 mm slotvierkant
<b>5</b>	8,5 mm slotvierkant
<b>1</b>	10 mm slotvierkant

<b>29</b>	<b>Plaatshouder of logo</b>
<b>M</b>	SKG logo
<b>30 - 31</b>	<b>DIN-richting</b>
<b>LR</b>	DIN links ingesteld, rechts toepasbaar
<b>32 - 33</b>	<b>Kleurcode</b>
<b>41</b>	Mat geborsteld roestvrijstaal
<b>34 - 37</b>	<b>Bouwgroepstype MFV of maatopgave in mm</b>
<b>bij hoofdslotkast-sets:</b>	
<b>MFD-</b>	voor krukbediende meerpuntssluitingen
<b>MFS-</b>	voor sleutelbediende meerpuntssluitingen
<b>bij voorplaatgarnituren:</b>	
<b>xxxx</b>	xxxx mm voorplaatlengte
<b>38</b>	<b>Code hoofdslotkast</b>
<b>B</b>	krukbediend, 25 - 30 mm doornmaat, 92 mm PC maat
<b>C</b>	krukbediend, 55 mm doornmaat, 72 mm PC maat
<b>D</b>	krukbediend, 35 - 65 mm doornmaat, 92 mm PC maat
<b>H</b>	sleutelbediend, 25 - 80 mm doornmaat, 92, 88 en 85 mm PC maat
<b>V</b>	sleutelbediend, 55, 65 en 80 mm doornmaat, 72 mm PC maat
<b>39</b>	<b>Verzonken uitvoering van de montageopeningen</b>
<b>1</b>	Verzonken uitvoering volgens fabrieksnorm nr. 1
<b>40</b>	<b>leeg of speciale uitvoering</b>
<b>S</b>	Speciale uitvoering

Korte artikelomschrijving	Artikelnummer	Gravure	Maatvariant	Slotvierkant (mm)	Oppervlakte		
					licht verzinkt	gecoat RAL 9007	Mat geborsteld roestvrijstaal
<b>RB1100 sleutelbediende voorplaatgarnituren met comfortveiligheidsnok 92, 88, 85 mm PC maat</b>							
RSG RB1100SG----F--16K----MLR41----HI	5700856	SKG2	-	-	-	-	X
RSG RB1100SG----F--20K----MLR41----HI	5700857	SKG2	-	-	-	-	X
RSG RB1100SG----F--24K----MLR41----HI	5700858	SKG2	-	-	-	-	X
RSG RB1100SG----P6-24K----MLR41----HI	5700859	SKG2	-	-	-	-	X
<b>RB1100 sleutelbediende voorplaatgarnituren met comfortveiligheidsnok 72 mm PC maat</b>							
RSG RB1100SG----F--16K----MLR41----VQ	5700860	SKG2	-	-	-	-	X
RSG RB1100SG----F--20K----MLR41----VQ	5700861	SKG2	-	-	-	-	X
RSG RB1100SG----F--24K----MLR41----VQ	5700862	SKG2	-	-	-	-	X
RSG RB1100SG----P6-24K----MLR41----VQ	5700863	SKG2	-	-	-	-	X
<b>RB1200 sleutelbediende voorplaatgarnituren met H-nachtschoten 92, 88, 85 mm PC maat</b>							
RSG RB1200SG----F--24K----LR41----HI	5700864	-	-	-	-	-	X
RSG RB1200SG----P6-22K----LR41----HI	5700865	-	-	-	-	-	X
RSG RB1200SG----P6-24K----LR41----HI	5700866	-	-	-	-	-	X
RSG RB1200SG----P8-24K----LR41----HI	5700867	-	-	-	-	-	X
<b>RB1300 sleutelbediende voorplaatgarnituren met rolschoten 92, 88, 85 mm PC maat</b>							
RSG RB1300SG----XF--16K----LR41----HI	5700868	-	-	-	-	-	X
RSG RB1300SG----XF--20K----LR41----HI	5700869	-	-	-	-	-	X
RSG RB1300SG----XF--24K----LR41----HI	5700870	-	-	-	-	-	X
RSG RB1300SG----XF--30K----LR41----HI	5700871	-	-	-	-	-	X
RSG RB1300SG----XP6-24K----LR41----HI	5700872	-	-	-	-	-	X
RSG RB1300SG----XP1030K----LR41----HI	5700873	-	-	-	-	-	X
<b>RB1300 sleutelbediende voorplaatgarnituren met rolschoten 72 mm PC maat</b>							
RSG RB1300SG----XF--16K----LR41----VQ	5700874	-	-	-	-	-	X
RSG RB1300SG----XF--20K----LR41----VQ	5700875	-	-	-	-	-	X
RSG RB1300SG----XF--24K----LR41----VQ	5700876	-	-	-	-	-	X
RSG RB1300SG----XP6-24K----LR41----VQ	5700877	-	-	-	-	-	X
<b>RB1500 sleutelbediende voorplaatgarnituren met zwenkhaak 92, 88, 85 mm PC maat</b>							
RSG RB1500SG----QF--16K----MLR41----HI	5700878	SKG2	-	-	-	-	X
RSG RB1500SG----QF--20K----MLR41----HI	5700879	SKG2	-	-	-	-	X
RSG RB1500SG----QF--24K----MLR41----HI	5700880	SKG2	-	-	-	-	X
RSG RB1500SG----QF--30K----MLR41----HI	5700881	SKG2	-	-	-	-	X

Korte artikelomschrijving	Artikelnummer	Gravure	Maatvariant	Slotvierkant (mm)	Oppervlakte		
					licht verzinkt	gecoat RAL 9007	Mat geborsteld roestvrijstaal
RSG RB1500SG----QP6-24K----MLR41----HI	5700882	SKG2	-	-	-	-	X
RSG RB1500SG----QP1030K----MLR41----HI	5700883	SKG2	-	-	-	-	X
<b>RB1500 sleutelbediende voorplaatgarnituren met zwenkhaak 72 mm PC maat</b>							
RSG RB1500SG----QF--16K----MLR41----VQ	5700884	SKG2	-	-	-	-	X
RSG RB1500SG----QF--20K----MLR41----VQ	5700885	SKG2	-	-	-	-	X
RSG RB1500SG----QF--24K----MLR41----VQ	5700886	SKG2	-	-	-	-	X
RSG RB1500SG----QP6-24K----MLR41----VQ	5700887	SKG2	-	-	-	-	X
<b>RB1600 sleutelbediende voorplaatgarnituren met rolschoot/zwenkhaak-combinatie 92, 88, 85 mm PC maat</b>							
RSG RB1600SG----XF--16K----MLR41----HI	5700888	SKG2	-	-	-	-	X
RSG RB1600SG----XF--20K----MLR41----HI	5700889	SKG2	-	-	-	-	X
RSG RB1600SG----XF--24K----MLR41----HI	5700890	SKG2	-	-	-	-	X
RSG RB1600SG----XF--30K----MLR41----HI	5700891	SKG2	-	-	-	-	X
RSG RB1600SG----XP6-24K----MLR41----HI	5700892	SKG2	-	-	-	-	X
RSG RB1600SG----XP1030K----MLR41----HI	5700893	SKG2	-	-	-	-	X
<b>RB1600 sleutelbediende voorplaatgarnituren met rolschoot/zwenkhaak-combinatie 72 mm PC maat</b>							
RSG RB1600SG----XF--16K----MLR41----VQ	5700894	SKG2	-	-	-	-	X
RSG RB1600SG----XF--20K----MLR41----VQ	5700895	SKG2	-	-	-	-	X
RSG RB1600SG----XF--24K----MLR41----VQ	5700896	SKG2	-	-	-	-	X
RSG RB1600SG----XP6-24K----MLR41----VQ	5700897	SKG2	-	-	-	-	X
<b>RB1X00ST korte voorplaten 400 mm lang 92, 88, 85 mm PC maat</b>							
RSG RB1X00ST----F--16K----LR41-400HI	5700908	-	-	-	-	-	X
RSG RB1X00ST----F--20K----LR41-400HI	5700909	-	-	-	-	-	X
RSG RB1X00ST----F--24K----LR41-400HI	5700910	-	-	-	-	-	X
RSG RB1X00ST----F--30K----LR41-400HI	5700911	-	-	-	-	-	X
RSG RB1X00ST----P6-22K----LR41-400HI	5700914	-	-	-	-	-	X
RSG RB1X00ST----P6-24K----LR41-400HI	5700912	-	-	-	-	-	X
RSG RB1X00ST----P8-24K----LR41-400HI	5700915	-	-	-	-	-	X
RSG RB1X00ST----P1030K----LR41-400HI	5700913	-	-	-	-	-	X
<b>RB1X00ST korte voorplaten 400 mm lang 72 mm PC maat</b>							
RSG RB1X00ST----F--16K----LR41-400VQ	5700916	-	-	-	-	-	X
RSG RB1X00ST----F--20K----LR41-400VQ	5700917	-	-	-	-	-	X

Korte artikelomschrijving	Artikelnummer	Gravure	Maatvariant	Slotvierkant (mm)	Oppervlakte		
					licht verzinkt	gecoat RAL 9007	Mat geborsteld roestvrijstaal
RSG RB1X00ST----F--24K-----LR41-400VQ	5700918	-	-	-	-	-	X
RSG RB1X00ST----P6-24K-----LR41-400VQ	5700919	-	-	-	-	-	X
<b>RB1000 hoofdslotkast-sets sleutelbediend, 25-80 mm doorn, 92 mm PC maat</b>							
RHS RB1000SL--PZ-----S25921-LR--MFS-H	5700800	-	-	10(8)	-	-	-
RHS RB1000SL--PZ-----S30921-LR--MFS-H	5700801	-	-	10(8)	-	-	-
RHS RB1000SL--PZ-----S35921-LR--MFS-H	5700802	-	-	10(8)	-	-	-
RHS RB1000SL--PZ-----S40921-LR--MFS-H	5700803	-	-	10(8)	-	-	-
RHS RB1000SL--PZ-----S45921-LR--MFS-H	5700804	-	-	10(8)	-	-	-
RHS RB1000SL--PZ-----S50921-LR--MFS-H	5700805	-	-	10(8)	-	-	-
RHS RB1000SL--PZ-----S55921-LR--MFS-H	5700806	-	-	10(8)	-	-	-
RHS RB1000SL--PZ-----S65921-LR--MFS-H	5700807	-	-	10(8)	-	-	-
RHS RB1000SL--PZ-----S70921-LR--MFS-H	5700808	-	-	10(8)	-	-	-
RHS RB1000SL--PZ-----S80921-LR--MFS-H	5700809	-	-	10(8)	-	-	-
<b>RB1000 hoofdslotkast-sets sleutelbediend, 35-80 mm doorn, 88 mm PC maat</b>							
RHS RB1000SL--PZ-----S35885-LR--MFS-H	5700828	-	-	8,5	-	-	-
RHS RB1000SL--PZ-----S40885-LR--MFS-H	5700829	-	-	8,5	-	-	-
RHS RB1000SL--PZ-----S45885-LR--MFS-H	5700830	-	-	8,5	-	-	-
RHS RB1000SL--PZ-----S50885-LR--MFS-H	5700831	-	-	8,5	-	-	-
RHS RB1000SL--PZ-----S55885-LR--MFS-H	5700832	-	-	8,5	-	-	-
RHS RB1000SL--PZ-----S65885-LR--MFS-H	5700833	-	-	8,5	-	-	-
RHS RB1000SL--PZ-----S70885-LR--MFS-H	5700834	-	-	8,5	-	-	-
RHS RB1000SL--PZ-----S80885-LR--MFS-H	5700835	-	-	8,5	-	-	-
<b>RB1000 hoofdslotkast-sets sleutelbediend, 25-80 mm doorn, 85 mm PC maat</b>							
RHS RB1000SL--PZ-----S25851-LR--MFS-H	5700818	-	-	10(8)	-	-	-
RHS RB1000SL--PZ-----S30851-LR--MFS-H	5700819	-	-	10(8)	-	-	-
RHS RB1000SL--PZ-----S35851-LR--MFS-H	5700820	-	-	10(8)	-	-	-
RHS RB1000SL--PZ-----S40851-LR--MFS-H	5700821	-	-	10(8)	-	-	-
RHS RB1000SL--PZ-----S45851-LR--MFS-H	5700822	-	-	10(8)	-	-	-
RHS RB1000SL--PZ-----S50851-LR--MFS-H	5700823	-	-	10(8)	-	-	-
RHS RB1000SL--PZ-----S55851-LR--MFS-H	5700824	-	-	10(8)	-	-	-
RHS RB1000SL--PZ-----S65851-LR--MFS-H	5700825	-	-	10(8)	-	-	-

Korte artikelomschrijving	Artikelnummer	Gravure	Maatvariant	Slotvierkant (mm)	Oppervlakte		
					licht verzinkt	gecoat RAL 9007	Mat geborsteld roestvrijstaal
RHS RB1000SL--PZ-----S70851-LR--MFS-H	5700826	-	-	10(8)	-	-	-
RHS RB1000SL--PZ-----S80851-LR--MFS-H	5700827	-	-	10(8)	-	-	-
<b>RB1000 hoofdslotkast-sets sleutelbediend, 55-80 mm doorn, 72 mm PC maat</b>							
RHS RB1000SL--PZ-----S55721-LR--MFS-V	5700836	-	-	10(8)	-	-	-
RHS RB1000SL--PZ-----S65721-LR--MFS-V	5700837	-	-	10(8)	-	-	-
RHS RB1000SL--PZ-----S80721-LR--MFS-V	5700838	-	-	10(8)	-	-	-
<b>RS1100 krukbediende voorplaatgarnituren met comfortveiligheidsnok 25-30 mm doorn, 92 mm PC maat</b>							
RSG RS1100SG----F--16S-----LR41----B1	3499769	-	-	-	-	-	X
RSG RS1100SG----F--20S-----LR41----B1	3499770	-	-	-	-	-	X
RSG RS1100SG----F--24S-----LR41----B1	3499771	-	-	-	-	-	X
RSG RS1100SG----P6-24S-----LR41----B1	3499772	-	-	-	-	-	X
<b>RS1100 krukbediende voorplaatgarnituren met comfortveiligheidsnok 35-65 mm doorn, 92 mm PC maat</b>							
RSG RS1100SG----F--16S-----LR41----D1	3499690	-	-	-	-	-	X
RSG RS1100SG----F--20S-----LR41----D1	3499691	-	-	-	-	-	X
RSG RS1100SG----F--24S-----LR41----D1	3499692	-	-	-	-	-	X
RSG RS1100SG----P6-24S-----LR41----D1	3499693	-	-	-	-	-	X
<b>RS1100 krukbediende voorplaatgarnituren met comfortveiligheidsnok 55 mm doorn, 72 mm PC maat</b>							
RSG RS1100SG----F--16S-----LR41----C1	3499011	-	-	-	-	-	X
RSG RS1100SG----F--20S-----LR41----C1	3499683	-	-	-	-	-	X
RSG RS1100SG----F--24S-----LR41----C1	3499684	-	-	-	-	-	X
RSG RS1100SG----P6-24S-----LR41----C1	3499685	-	-	-	-	-	X
<b>RS1300 krukbediende voorplaatgarnituren met rolschoot 25-30 mm doorn, 92 mm PC maat</b>							
RSG RS1300SG----XF--16S-----LR41----B1	3499920	-	-	-			X
RSG RS1300SG----XF--20S-----LR41----B1	3499921	-	-	-			X
RSG RS1300SG----XF--24S-----LR41----B1	3499922	-	-	-			X
RSG RS1300SG----XP6-24S-----LR41----B1	3499923	-	-	-			X
<b>RS1300 krukbediende voorplaatgarnituren met rolschoot 35-65 mm doorn, 92 mm PC maat</b>							
RSG RS1300SG----XF--16S-----LR41----D1	3499836	-	-	-			X
RSG RS1300SG----XP6-24S-----LR41----D1	3499839	-	-	-			X
RSG RS1300SG----XF--20S-----LR41----D1	3499837	-	-	-			X
RSG RS1300SG----XF--24S-----LR41----D1	3499838	-	-	-			X

Korte artikelomschrijving	Artikelnummer	Gravure	Maatvariant	Slotvierkant (mm)	Oppervlakte		
					licht verzinkt	gecoat RAL 9007	Mat geborsteld roestvrijstaal
<b>RS1300 krukbediende voorplaatgarnituren met rolschoot 55 mm doorn, 72 mm PC maat</b>							
RSG RS1300SG----XF--16S-----LR41----C1	3499936	-	-	-			X
RSG RS1300SG----XF--20S-----LR41----C1	3499937	-	-	-			X
RSG RS1300SG----XF--24S-----LR41----C1	3499938	-	-	-			X
RSG RS1300SG----XP6-24S-----LR41----C1	3499939	-	-	-			X
<b>RS1500 krukbediende voorplaatgarnituren met zwenkhaak 25-30 mm doorn, 92 mm PC maat</b>							
RSG RS1500SG----QF--16S-----MLR41----B1	3499924	SKG2	-	-			X
RSG RS1500SG----QF--20S-----MLR41----B1	3499925	SKG2	-	-			X
RSG RS1500SG----QF--24S-----MLR41----B1	3499926	SKG2	-	-			X
RSG RS1500SG----QP6-24S-----MLR41----B1	3499927	SKG2	-	-			X
<b>RS1500 krukbediende voorplaatgarnituren met zwenkhaak 35-65 mm doorn, 92 mm PC maat</b>							
RSG RS1500SG----QF--16S-----MLR41----D1	3499909	SKG2	-	-			X
RSG RS1500SG----QF--20S-----MLR41----D1	3499910	SKG2	-	-			X
RSG RS1500SG----QF--24S-----MLR41----D1	3499911	SKG2	-	-			X
RSG RS1500SG----QP6-24S-----MLR41----D1	3499912	SKG2	-	-			X
<b>RS1500 krukbediende voorplaatgarnituren met zwenkhaak 55 mm doorn, 72 mm PC maat</b>							
RSG RS1500SG----QF--16S-----MLR41----C1	3499940	SKG2	-	-			X
RSG RS1500SG----QF--20S-----MLR41----C1	3499941	SKG2	-	-			X
RSG RS1500SG----QF--24S-----MLR41----C1	3499942	SKG2	-	-			X
RSG RS1500SG----QP6-24S-----MLR41----C1	3499943	SKG2	-	-			X
<b>RS1600 krukbediende voorplaatgarnituren met rolschoot/zwenkhaak-combinatie 25-30 mm doorn, 92 mm PC maat</b>							
RSG RS1600SG----XF--16S-----LR41----B1	3499928	-	-	-			X
RSG RS1600SG----XF--20S-----LR41----B1	3499929	-	-	-			X
RSG RS1600SG----XF--24S-----LR41----B1	3499930	-	-	-			X
RSG RS1600SG----XP6-24S-----LR41----B1	3499931	-	-	-			X
<b>RS1600 krukbediende voorplaatgarnituren met rolschoot/zwenkhaak-combinatie 35-65 mm doorn, 92 mm PC maat</b>							
RSG RS1600SG----XF--16S-----LR41----D1	3499913	-	-	-			X
RSG RS1600SG----XF--20S-----LR41----D1	3499914	-	-	-			X
RSG RS1600SG----XF--24S-----LR41----D1	3499915	-	-	-			X
RSG RS1600SG----XP6-24S-----LR41----D1	3499916	-	-	-			X



Korte artikelomschrijving	Artikelnummer	Gravure	Maatvariant	Slotvierkant (mm)	Oppervlakte		
					licht verzinkt	gecoat RAL 9007	Mat geborsteld roestvrijstaal
<b>RS1600 krukbediende voorplaatgarnituren met rolschoot/zwenkhaak-combinatie 55 mm doorn, 72 mm PC maat</b>							
RSG RS1600SG----XF--16S-----LR41----C1	3499944	-	-	-			X
RSG RS1600SG----XF--20S-----LR41----C1	3499945	-	-	-			X
RSG RS1600SG----XF--24S-----LR41----C1	3499946	-	-	-			X
RSG RS1600SG----XP6-24S-----LR41----C1	3499947	-	-	-			X
<b>RS1900 krukbediende voorplaatgarnituren met zwenkhaak 25-30 mm doorn, 92 mm PC maat</b>							
RSG RS1900SG----QF--16S-----MLR41----B1	3509164	SKG2	-	-			X
RSG RS1900SG----QF--20S-----MLR41----B1	3509165	SKG2	-	-			X
RSG RS1900SG----QF--24S-----MLR41----B1	3509166	SKG2	-	-			X
RSG RS1900SG----QP6-24S-----MLR41----B1	3509167	SKG2	-	-			X
<b>RS1900 krukbediende voorplaatgarnituren met zwenkhaak 35-65 mm doorn, 92 mm PC maat</b>							
RSG RS1900SG----QF--16S-----MLR41----D1	3509168	SKG2	-	-			X
RSG RS1900SG----QF--20S-----MLR41----D1	3509169	SKG2	-	-			X
RSG RS1900SG----QF--24S-----MLR41----D1	3509170	SKG2	-	-			X
RSG RS1900SG----QP6-24S-----MLR41----D1	3509171	SKG2	-	-			X
<b>RS1000 hoofdslotkast-sets krukbediend, 25-30 mm doorn, 92 mm PC maat</b>							
RHD RS1000ZD--PZ-----S25928-LR--MFD-B	3500107	-	-	8	-	-	-
RHD RS1000ZD--PZ-----S28928-LR--MFD-B	3500119	-	-	8	-	-	-
RHD RS1000AN--PZ-----S30928-LR--MFD-B	3500108	-	-	8	-	-	-
<b>RS1000 hoofdslotkast-sets krukbediend, 35-65 mm doorn, 92 mm PC maat</b>							
RHD RS1000AN--PZ-----S35928-LR--MFD-D	3500109	-	-	8	-	-	-
RHD RS1000AN--PZ-----S40928-LR--MFD-D	3500110	-	-	8	-	-	-
RHD RS1000AN--PZ-----S45928-LR--MFD-D	3499903	-	-	8	-	-	-
RHD RS1000AN--PZ-----S50928-LR--MFD-D	3499904	-	-	8	-	-	-
RHD RS1000AN--PZ-----S55928-LR--MFD-D	3500111	-	-	8	-	-	-
RHD RS1000AN--PZ-----S65928-LR--MFD-D	3500112	-	-	8	-	-	-
<b>RS1000 hoofdslotkast-sets krukbediend met XL-functie, 35-45 mm doorn, 92 mm PC maat</b>							
RHD RS1000ZDXLPZ-----S35928-LR--MFD-D	3505029	-	-	8	-	-	-
RHD RS1000ZDXLPZ-----S40928-LR--MFD-D	3505030	-	-	8	-	-	-
RHD RS1000ZDXLPZ-----S45928-LR--MFD-D	3505031	-	-	8	-	-	-

Korte artikelomschrijving	Artikelnummer	Gravure	Maatvariant	Slotvierkant (mm)	Oppervlakte		
					licht verzinkt	gecoat RAL 9007	Mat geborsteld roestvrijstaal
<b>RS1000 hoofdslotkast-sets krukbediend, 55 mm doorn, 72 mm PC maat</b>							
RHD RS1000AN--PZ-----S55728-LR--MFD-C	3500113	-	-	8	-	-	-
<b>RS1001 tussenstukken 132 mm</b>							
RZS RS1001-----F--16S-----LR41-132-1	3489796	-	-	-	-	-	X
RZS RS1001-----F--20S-----LR41-132-1	3489798	-	-	-	-	-	X
RZS RS1001-----F--24S-----LR41-132-1	3489800	-	-	-	-	-	X
RZS RS1001-----F--30S-----LR41-132-1	3491706	-	-	-	-	-	X
RZS RS1001-----P6-24S-----LR41-132-1	3489802	-	-	-	-	-	X
RZS RS1001-----P1030S-----LR41-132-1	3489880	-	-	-	-	-	X
<b>RS1002 tussenstukken 200 mm</b>							
RZS RS1002-----F--16S-----LR41-200-1	3481250	-	-	-	-	-	X
RZS RS1002-----F--20S-----LR41-200-1	3481251	-	-	-	-	-	X
RZS RS1002-----F--24S-----LR41-200-1	3481252	-	-	-	-	-	X
RZS RS1002-----F--30S-----LR41-200-1	3491709	-	-	-	-	-	X
RZS RS1002-----P6-24S-----LR41-200-1	3481253	-	-	-	-	-	X
RZS RS1002-----P1030S-----LR41-200-1	3491255	-	-	-	-	-	X
<b>Blinde voorplaten</b>							
ASS 8035-45-F-16/41	3446038	-	-	-	-	-	X
ASS 8035-45-F-20/41	3119277	-	-	-	-	-	X
ASS 8035-45-F-24/41	3213581	-	-	-	-	-	X
ASS 8035-45-P-6-24/41	3414499	-	-	-	-	-	X
ASS 8035-45-P10-30/41	3476078	-	-	-	-	-	X
<b>Voorplaatafdekkappen</b>							
DZM 170/SG	3481493	-	F--16	-	-	-	-
DZM 171/SG	3481494	-	F--20	-	-	-	-
DZM 174/SG	3481495	-	F--24	-	-	-	-
DZM 173/SG	3477552	-	F--30	-	-	-	-
DZM 25-2206/SG	3486632	-	P6-22	-	-	-	-
DZM 25-2406/SG	3479316	-	P6-24	-	-	-	-
DZM 25-2408/SG	3486634	-	P8-24	-	-	-	-

**Verdere documenten**

Verdere documenten bij de reparatie-meerpuntssluitingen vindt u in ons SIEGENIA-downloadportaal:

Document	Link	QR-code
RB 1100 montagehandleiding	<a href="https://www.siegenia.com/qr/service/key-mfv-bs">https://www.siegenia.com/qr/service/key-mfv-bs</a>	
Voor de bediening van RB 1100: BS 21xx/28xx bedieningshandleiding	<a href="https://www.siegenia.com/qr/service/key-mfv-bs">https://www.siegenia.com/qr/service/key-mfv-bs</a>	
RB 1200, RB 1300, RB 1500, RB 1600 montagehandleiding	<a href="https://www.siegenia.com/qr/service/key-mfv-bs">https://www.siegenia.com/qr/service/key-mfv-bs</a>	
Voor de bediening van RB 1200, RB 1300, RB 1500, RB 1600: BS 22xx/23xx/25xx/26xx bedieningshandleiding	<a href="https://www.siegenia.com/qr/service/key-mfv-bs">https://www.siegenia.com/qr/service/key-mfv-bs</a>	

[www.siegenia.com](http://www.siegenia.com)



**SIEGENIA**<sup>®</sup>  
brings spaces to life