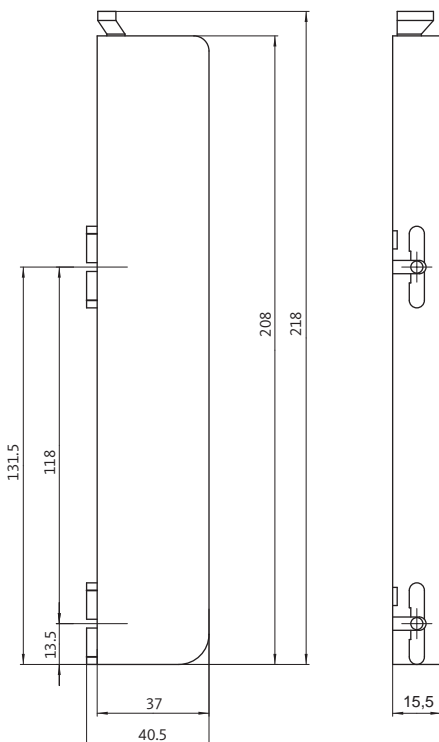


Toe te passen op alle Secury Automatic, Secury 19 en Secury 21 meerpuntsslotten.



A-opener (motor)

Technische gegevens:

Verzorgingsspanning (gestabiliseerd):

12 V AC

12 – 24 V DC

Stroomopname: max. 1A

beschermingsklasse: IP40

Hefkracht: max. 70N

Levering incl. 6m aansluitkabel.

Het is niet toegestaan andere verbruikers, bv. elektrische sluitplaten parallel te schakelen met de A-opener!

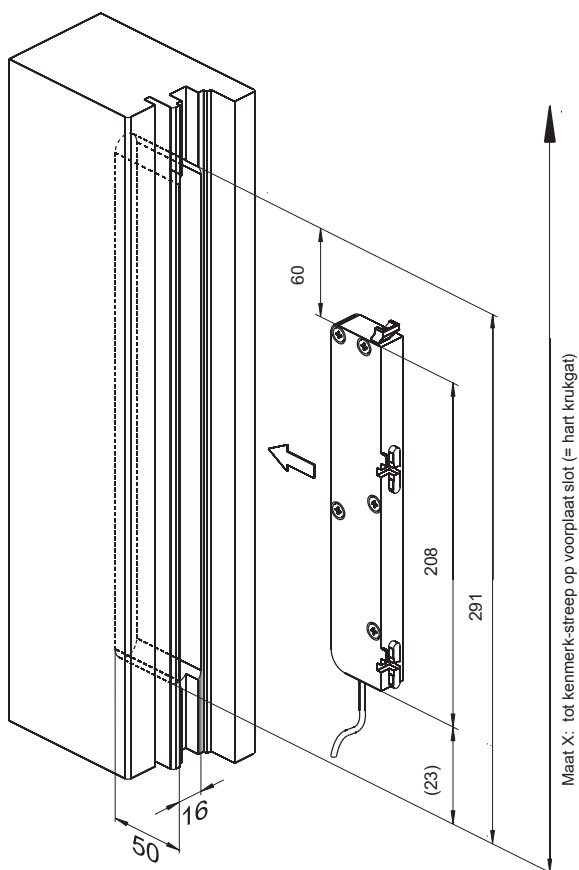
Motor wordt geleverd excl. netvoeding. Indien gewenst, dient deze apart te worden besteld.

12V AC -voeding: art. 9-39681-00-0-0

24V DC -voeding: art. B 5570 0402

Het betreft dinrail-voedingen zonder aansluitsnoer (netstekker).

Freesmaten:



Aansluitschema:

