

DE Abschließbarer Fenstergriff

Bitte lesen Sie diese Anleitung vor der Montage und Inbetriebnahme sorgfältig durch. Bewahren Sie die Anleitung auf und weisen Sie jeden Nutzer auf die Bedienung des Produktes hin.

Einsatzbereich und wichtige Hinweise

FG400 ist für DIN rechte und linke Fenster aus Kunststoff, Holz und Aluminium geeignet. FG400 erfüllt die strengen Prüfanforderungen der DIN 18267. Klassifizierungsschlüssel nach DIN EN 13126-3:2012-02: 2 3/180 - 0 1 2 3/3 3/C1 -. Die Registernummer der DIN Certco-Anerkennung lautet: 9N005.

i Hinweis zur Montage / Bedienung

GB Lockable window handle

Please read this guide carefully before installation and use. Keep these instructions and provide all users with instruction on how to use it.

Possible uses and important information

FG400 is suitable for all windows that can open to the right or left which are made of plastic, wood and aluminium. FG400 complies with the strict test requirements of the DIN 18267. Classification key according to DIN EN 13126-3:2012-02: 2 3/180 - 0 1 2 3/3 3/C1 -. The registration number of the DIN Certco-approval is: 9N005.

i Further fitting / using details

FR Poignée de fenêtre verrouillable

Veillez lire cette notice attentivement avant le montage et la mise en service. Conservez ces instructions. Tous les utilisateurs doivent en prendre connaissance.

Application et indications importantes

FG400 peut être montée sur les fenêtres qui s'ouvrent à gauche ou à droite et qui sont en PVC, bois ou aluminium. FG400 répond à la norme DIN 18267. Classé selon DIN EN 13126-3:2012-02: 2 3/180 - 0 1 2 3/3 3/C1 -. Le N° de registre de l'homologation DIN Certco est le 9N005.

i Instructions de montage / utilisation

NL Afsluitbare raamgreep

Lees voorafgaand aan de montage en ingebruikname deze handleiding zorgvuldig door. Bewaar deze handleiding en informeer iedere gebruiker omtrent de bediening.

Toepassing en belangrijke instructies

De montage van de FG400 is mogelijk op kunststof, hout of aluminium, rechts of links draaiende ramen. FG400 voldoet aan de strenge keuringseisen van DIN 18267. Geclassificeerde sleutel conform DIN EN 13126-3:2012-02: 2 3/180 - 0 1 2 3/3 3/C1 -. Het registratienummer van het DIN Certco-keurmerk luid: 9N005.

i Instructies voor de montage / bediening

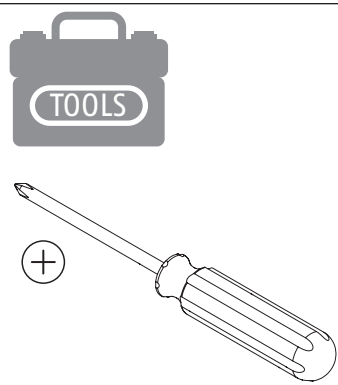
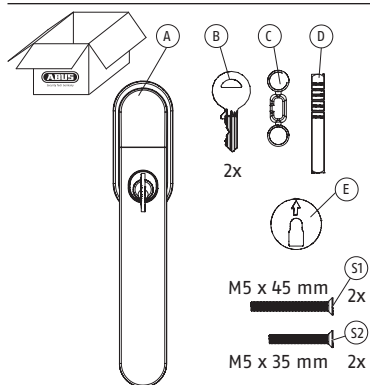
IT Maniglia per finestra bloccabile

Si raccomanda di leggere con attenzione le istruzioni prima di eseguire il montaggio e la messa in servizio. Conservare le istruzioni e istruire ogni utente sulle modalità di funzionamento.

Possibilità d'impiego e avvertenza importante

FG400 è adatta per tutte le normali finestre possono aprirsi verso destra o verso sinistra. Si può montare FG400 su plastica, legno o alluminio. FG400 è approvato DIN. Chiave di classificazione secondo DIN EN 13126-3:2012-02: 2 3/180 - 0 1 2 3/3 3/C1 -. Il numero dell'approvazione è 9N005.

i Note per l'installazione / uso



1.

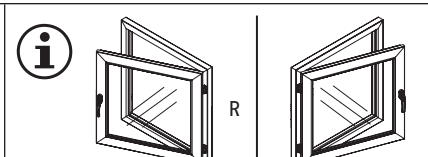
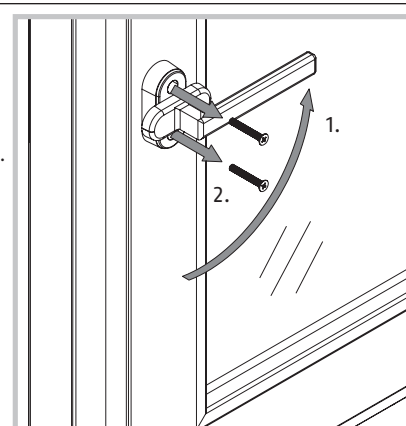
DE Demontage vorhandener Griff (wenn Schrauben > 45 mm: aufbewahren und bei 2.4 einsetzen).

GB Dismantling existing handle (if screws > 45 mm: keep and insert at 2.4).

FR Démontage poignée existante (si les vis > 45 mm : conserver et insérer à 2.4).

NL Demontage bestaande raamgreep (indien schroeven > 45 mm: bewaar en plaats bij 2.4).

IT Smontaggio maniglia esistente (se le viti > 45 mm: conservare e inserire al punto 2.4).



i

DE Anleitung zeigt die Montage an einem Fenster DIN rechts (R). Bei DIN linken Fenstern erfolgt die Montage seitenverkehrt

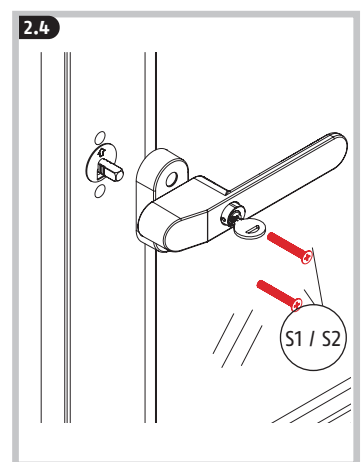
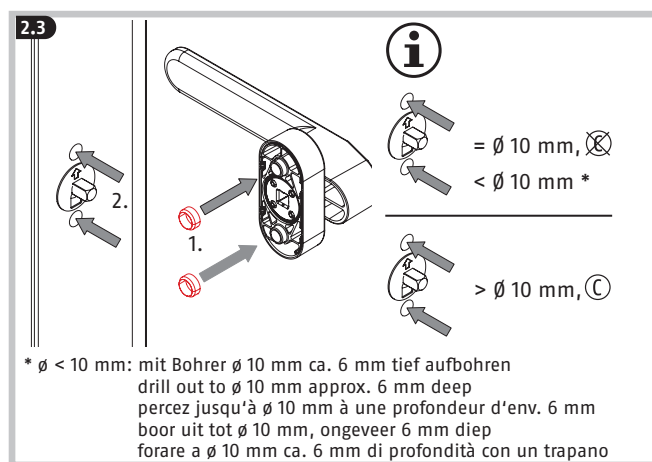
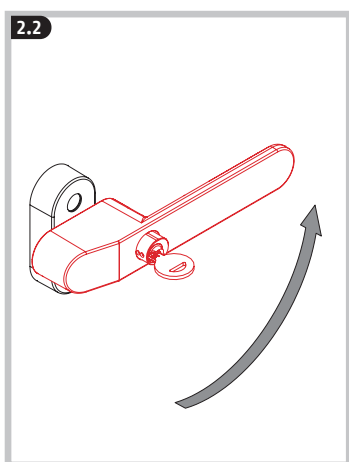
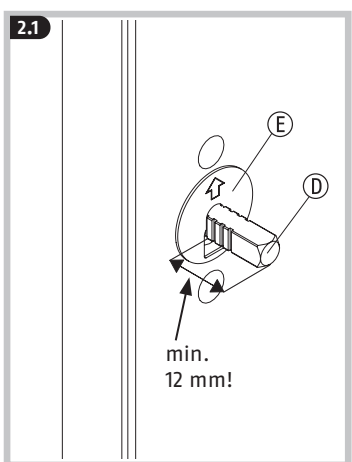
GB The instructions show the assembly on a right-hand window (R). The assembly is reversed for left-hand windows

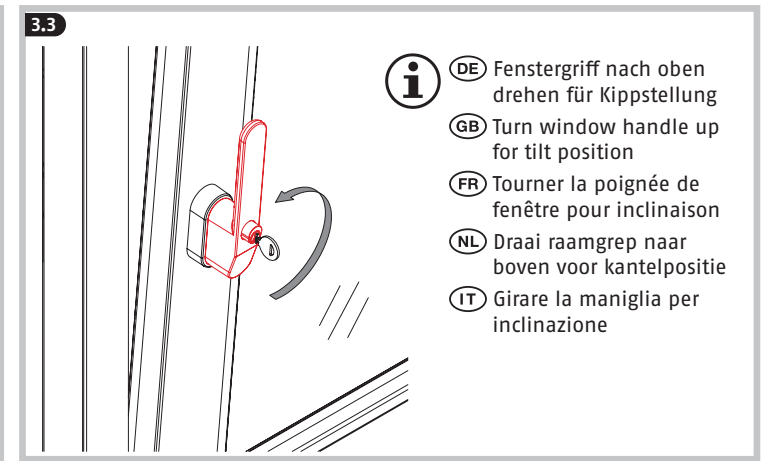
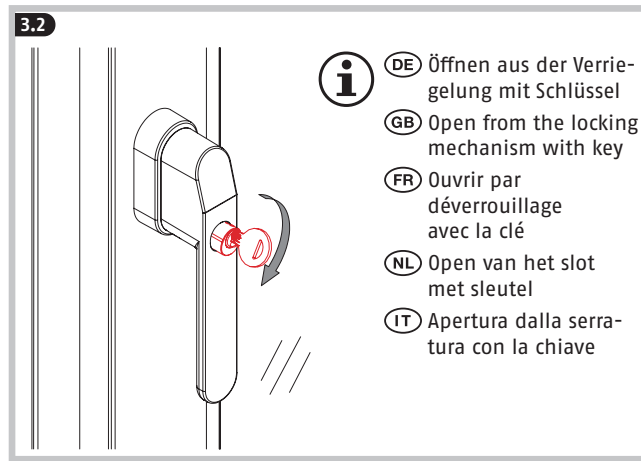
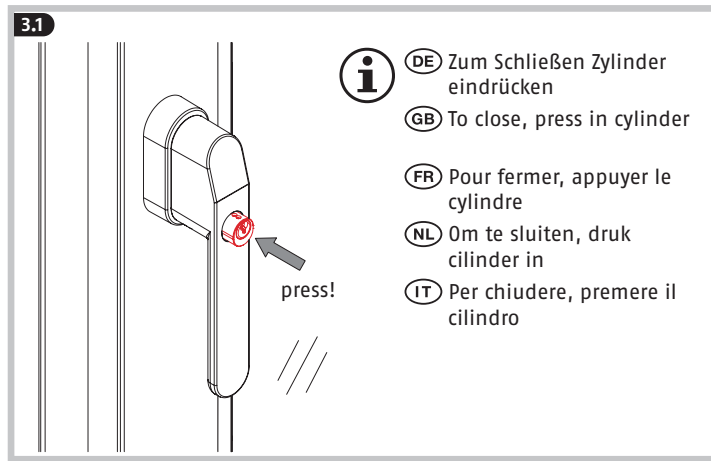
FR La notice de montage illustre le montage sur une fenêtre à droite (R). Le montage sur des fenêtres à gauche est inversé

NL Instructie beschrijft de montage op een raam DIN rechts (R). Voor montage op ramen DIN-links moeten de zijden worden omgedraaid

IT Le istruzioni mostrano il montaggio ad una finestra destra (R). Per finestre sinistra, il montaggio si esegue in modo speculare

DE Montage | **GB** Installation instructions | **FR** Instructions de montage | **NL** Montageaanwijzing | **IT** Istruzioni di montaggio





DE Entsorgung: Entsorgen Sie das Produkt am Ende seiner Lebensdauer gemäß den geltenden gesetzlichen Bestimmungen. Bitte wenden Sie sich bei Rückfragen an die für die Entsorgung zuständige kommunale Behörde. Entsorgen Sie die Verpackung sortenrein. Geben Sie Pappe und Karton zum Altpapier, Folien und Kunststoffteile in die Wertstoff-Sammlung.

Gewährleistung: ABUS Produkte sind mit größter Sorgfalt konzipiert, hergestellt und nach geltenden Vorschriften geprüft. Die Gewährleistung erstreckt sich ausschließlich auf Mängel, die auf Material- oder Herstellungsfehler zurückzuführen sind. Falls nachweislich ein Material- oder Herstellungsfehler vorliegt, wird das Produkt nach Ermessen von ABUS repariert oder ersetzt. Die Gewährleistung endet in diesen Fällen mit dem Ablauf der ursprünglichen Gewährleistungslaufzeit. Weitergehende Ansprüche sind ausdrücklich ausgeschlossen. ABUS haftet nicht für Mängel und Schäden, die durch äußere Einwirkungen (z.B. Transport, Gewalteinwirkung), unsachgemäße Bedienung, normalen Verschleiß und Nichtbeachtung dieser Anleitung entstanden sind. Bei Geltendmachung eines Gewährleistungsanspruchs ist dem zu beanstandenden Produkt der originale Kaufbeleg mit Kaufdatum und eine kurze schriftliche Fehlerbeschreibung beizufügen.

Technische Änderungen vorbehalten. Für Druckfehler und Irrtümer keine Haftung.

GB Disposal: At the end of its service life, dispose of the product in accordance with the applicable legal requirements. Please contact the local authority responsible for disposal if you have any queries. Dispose of the packaging according to type. Separate the cardboard, foil and plastic elements for recycling.

Warranty: ABUS products are designed, manufactured and tested in accordance with applicable regulations with great care. The warranty exclusively covers faults that are caused by material or manufacturing defects. If a material or manufacturing defect can be proven, the product will be repaired or replaced at the discretion of the warrantor. In such cases, the warranty ends with the termination of the original warranty period. Any further claims are expressly excluded. ABUS assumes no liability for defects or damage that has been caused by external influences (e.g. transport, external forces), improper use, normal wear and tear or non-compliance with this operating and installation instructions document. If a warranty claim is asserted, the product must be returned with the original receipt with date of purchase and a brief written description of the fault.

Subject to technical alterations. No liability for mistakes and printing errors.

FR Mise au rebut : À la fin de sa durée de vie, éliminez le produit conformément aux exigences légales applicables. Pour toute question, veuillez contacter l'autorité locale responsable de la mise au rebut. Éliminez les emballages séparément selon leur nature. Éliminez le carton-pâte et le carton avec le papier recyclé, les films et les pièces en plastique avec les matières recyclables.

Garantie : Les produits ABUS sont conçus, fabriqués et testés avec beaucoup de soin et selon la réglementation applicable. La garantie couvre uniquement les vices résultant de défauts matériels ou de fabrication présents au moment de la vente. En présence d'un défaut matériel ou de fabrication prouvé, le produit est réparé ou remplacé au gré du donneur de garantie. La garantie se termine, dans de tels cas, à expiration de la durée d'origine de la garantie. Toute revendication au-delà de cette date est explicitement exclue. ABUS décline toute responsabilité pour des vices et dommages résultant des influences extérieures (p.ex. avaries de transport, emploi de la force), d'une utilisation incorrecte, de l'usure normale ou du non-respect de cette notice d'utilisation. En cas d'une demande dans le cadre de la garantie, l'article réclamé doit être accompagné du justificatif mentionnant la date d'achat et d'une description du défaut.

Nous nous réservons le droit de toutes modifications techniques. Nous n'assumons aucune responsabilité pour des erreurs ou défauts d'impression éventuels.

NL Afvoer: Voer het product aan het einde van de levensduur af volgens de geldende wettelijke bepalingen. Neem bij vragen contact op met de gemeente die verantwoordelijk is voor de afvalverwijdering. Voer de verpakking gesorteerd af. Karton behoort bij het oud papier, folies en plastic onderdelen bij de recyclebare materialen.

Garantie: ABUS producten zijn met de grootste zorgvuldigheid ontworpen, geproduceerd en op basis van de geldende voorschriften getest. De garantie heeft uitsluitend betrekking op gebreken die op materiaal- of fabrieksfouten duiden op het moment van verkoop. Bij bewijs van een materiaal- of fabrieksfout wordt de product na beoordeling van de garantiegever gerepareerd of vervangen. De garantie eindigt in dit geval met het aflopen van de oorspronkelijke garantieperiode. Verdergaande aanspraken zijn uitdrukkelijk uitgesloten. ABUS is niet aansprakelijk voor gebreken en schade die zijn veroorzaakt door inwerkingen van buitenaf (bijvoorbeeld door transport, inwerking van geweld), onjuist gebruik, normale slijtage of het niet in acht nemen van deze handleiding. Bij het indienen van een garantieclaim moet bij de product het originele aankoopbewijs met datum van de aankoop en een korte schriftelijke beschrijving van de fout worden gevoegd. Technische wijzigingen voorbehouden.

Geen aansprakelijkheid voor vergissingen en drukfouten.

IT Smaltimento: Al termine della sua vita utile, smaltire il prodotto secondo le disposizioni di legge vigenti. In caso di domande contattare l'autorità locale responsabile per lo smaltimento. Smaltire l'imballaggio differenziando le sue componenti. Carta e cartone nella carta, pellicole e parti in plastica nella plastica.

Garanzia: I prodotti ABUS sono progettati con la massima cura, costruiti e collaudati in conformità alle direttive vigenti in materia. La garanzia copre esclusivamente gli inconvenienti derivanti da difetti di materiale o di fabbricazione. Nel caso in cui sia comprovato un difetto di materiale o di fabbricazione il prodotto verrà riparato o sostituito a discrezione del garante. La garanzia di qualità termina in questi casi alla scadenza del periodo originario di garanzia. Si escludono espressamente ulteriori pretese. ABUS non è responsabile per difetti o danni causati da fattori esterni (ad esempio trasporto, uso forzato), da un utilizzo non appropriato, dal normale logoramento o dalla mancata osservanza delle presenti istruzioni. Qualora si faccia valere una pretesa di garanzia, allegare al prodotto d'acquisto originale contenente la data d'acquisto, e una breve descrizione scritta del difetto.

Ci riserviamo il diritto di apportare modifiche tecniche. Per errori e refusi di stampa non ci si assume alcuna responsabilità.



© ABUS 2022 | ABUS August Bremicker Söhne KG | D 58292 Wetter | Germany.
 Tel.: +49 (0) 23 35 63 40 | www.abus.com | info@abus.de

UK-Importeur: ABUS (UK) Ltd.
 Unit 8 Third Way Corner, Avonmouth
 Bristol BS11 9HL, UK
 Tel.: +44 117 204 70 00 | info@abus-uk.com